



IDFIL®

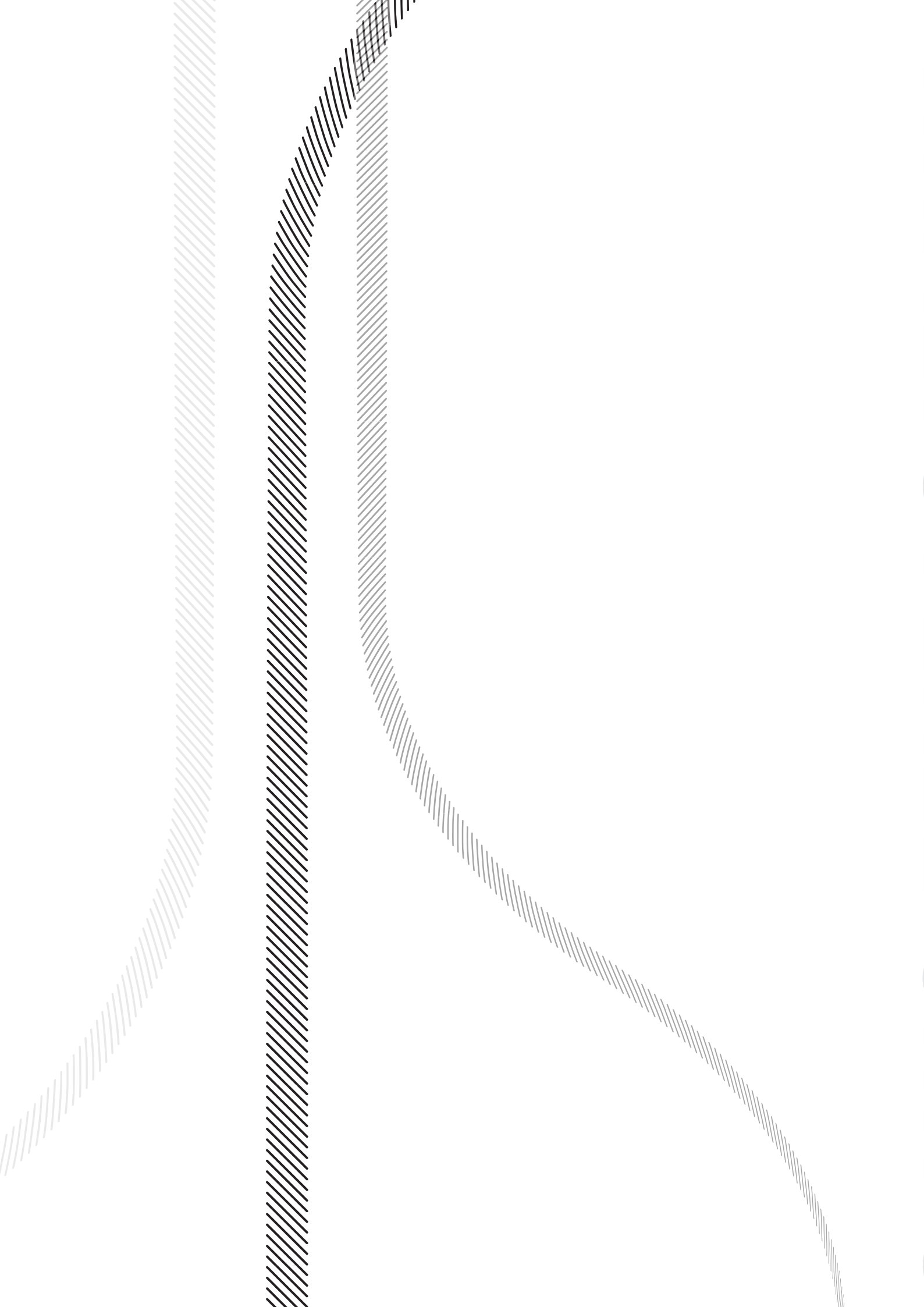
---

**AUFHÄNGEN  
BEFESTIGEN  
JUSTIEREN**

[www.idfil.eu](http://www.idfil.eu)

---

**KATALOG TGA**



<b>ÜBER IDFIL</b>	<b>4</b>
<b>UNSER ENGAGEMENT</b>	<b>5</b>
<b>AUFHÄNGUNGSSYSTEME FÜR ...</b>	
<b>ELEKTROTECHNIK</b>	
PENDELLEUCHTEN & LICHTSCHIENEN	8
KABELRINNEN & STROMSCHIENENVERTEILER	10
HORIZONTALE DRAHTSEILÜBERSPANNUNG	12
<b>TECHNISCHE GEBÄUDEAUSRÜSTUNG</b>	
LÜFTUNG: ROHRLEITUNGEN, KANÄLE, ANSCHLUSSKÄSTEN	16
KÄLTE-KLIMA: KLIMAKASSETTE, TEMPERATURWECHSELLEITUNG, KONDENSATLEITUNG	18
HEIZUNG & SANITÄR: ROHRLEITUNGEN, DECKENHEIZUNGEN	20
HORIZONTALE DRAHTSEILÜBERSPANNUNG	22
<b>PRODUKTE</b>	<b>25</b>
<b>SEIL AUF ROLLE &amp; ZUBEHÖR</b>	<b>34</b>
<b>VERPACKUNG UND SICHERHEITSHINWEISE</b>	<b>37</b>
<b>SUPPORT UND DIENSTLEISTUNGEN</b>	<b>41</b>
<b>ALLGEMEINE GESCHÄFTSBEDINGUNGEN</b>	<b>43</b>

# ÜBER IDFIL...

Unsere Geschichte ist eng mit Systemintegratoren, Planungsbüros und Installateuren verknüpft, von der Entwurfsphase bis zur Projektausführung. Diese Zusammenarbeit hat es **IDFIL** ermöglicht, sein Fachwissen stetig zu verfeinern. Unser Know-how setzen wir für die Profis im Baubereich ein, indem wir ihnen intelligente, effiziente und einfache Aufhängungslösungen anbieten, die die Installationsmethoden revolutionieren.

Die Montage und Einstellung unserer Systeme sind kinderleicht: schnell, präzise und völlig werkzeuglos. Seit über 15 Jahren verbessern wir täglich unsere Erfahrung und unser technisches Know-how durch den praktischen Einsatz.

**IDFIL**-Lösungen beruhen auf europäischem Fachwissen und kombinieren Effizienz mit einer dezenten Eleganz, die sich harmonisch in jede Raumumgebung einfügt und nahezu unsichtbar bleibt.



# UNSER ENGAGEMENT



## Lösungen

Mit einer breiten Produktpalette garantieren wir Zeitersparnis auf Ihren Baustellen, herausragende Ästhetik und kontinuierliche Innovation.



## Service

Wir sind uns der Anforderungen Ihrer Projekte bewusst und bieten einen schnellen, effizienten Service, um Ihre Bedürfnisse fristgerecht zu erfüllen. Unser Ziel ist es, Ihre Anforderungen professionell und zuverlässig zu bedienen.



## Zuverlässigkeit und Sicherheit

IDFIL-Lösungen sind sorgfältig darauf ausgelegt, die höchsten Marktstandards zu erfüllen. Jede Lösung wird umfassend validiert und von unabhängigen Prüflaboren wie TÜV und APAVE anerkannt.



## Ökologische Verantwortung

Zudem tragen die Lösungen von IDFIL zur Reduzierung der Umweltauswirkungen bei. Wir verwenden umweltfreundliche Verpackungen und unterstreichen damit unser Engagement für die Minimierung unseres ökologischen Fußabdrucks.

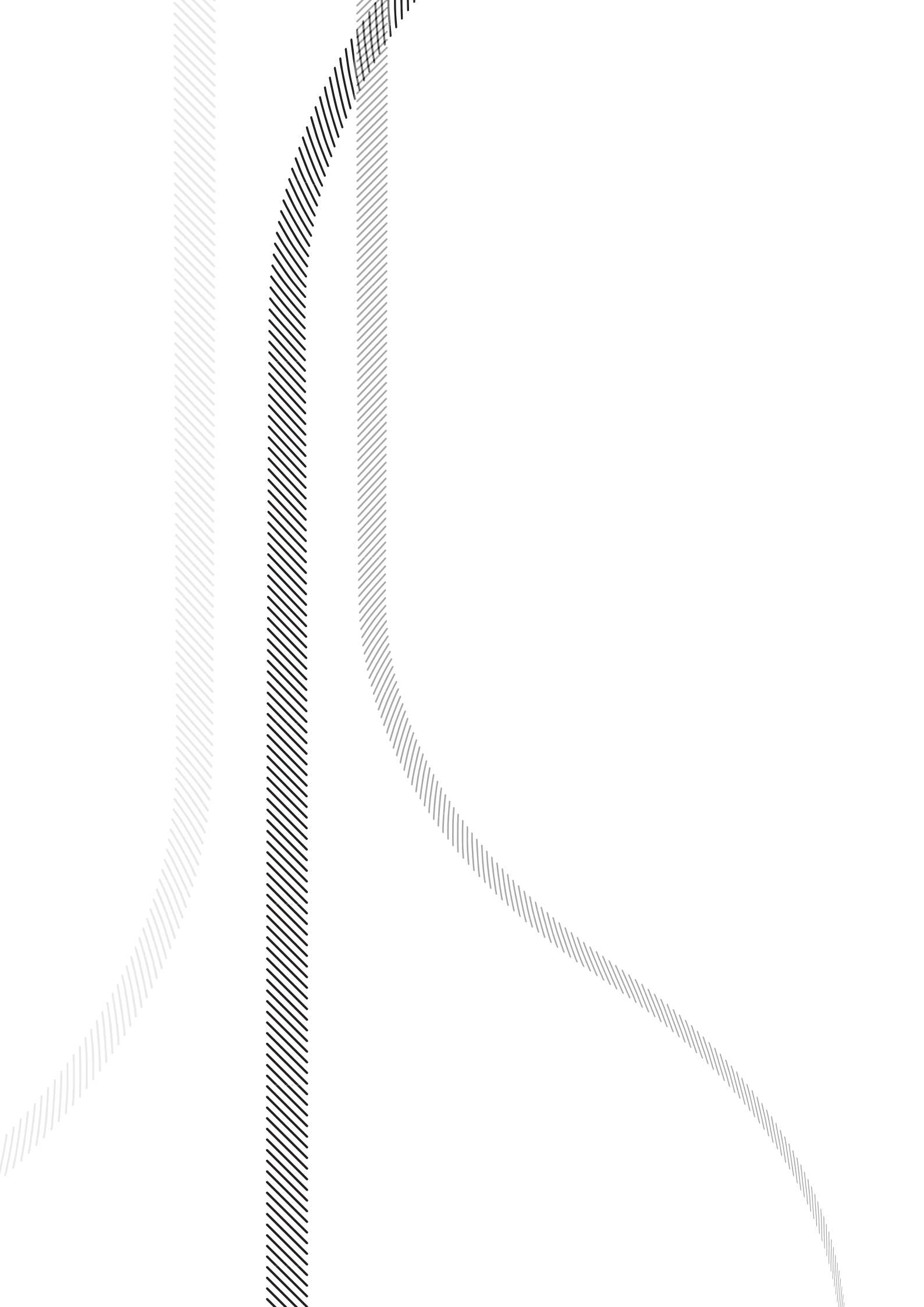
Ein leidenschaftliches Team steht bereit, Ihnen die besten Lösungen und den besten Kundenservice zu bieten.

Wir sind für Sie da Bitte kontaktieren Sie uns bei Fragen oder Anliegen.

**+49 (0) 6473 30 34 700**

oder per E-Mail

**[vertrieb@idfil.eu](mailto:vertrieb@idfil.eu)**



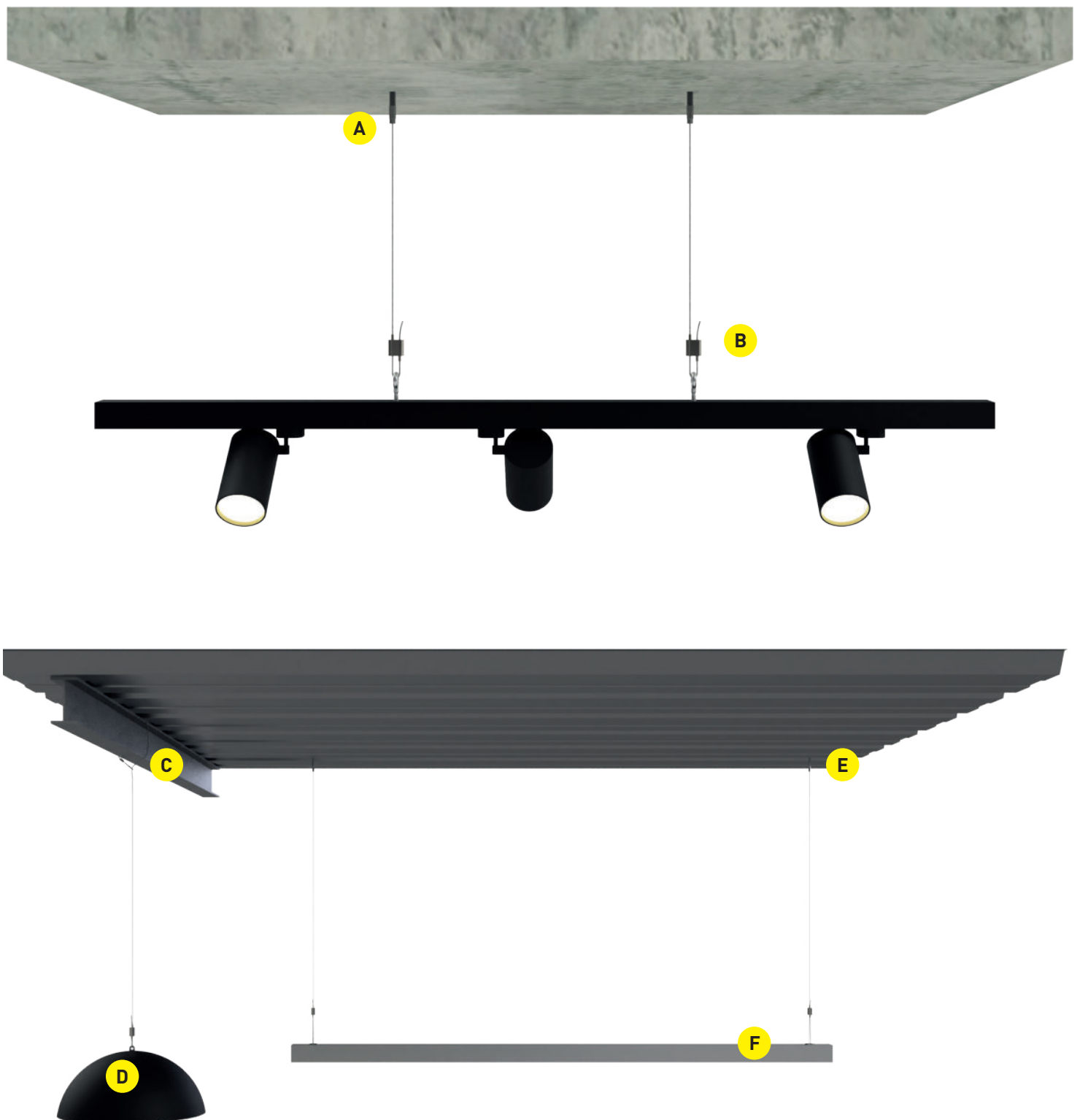
IDFIL®

# ELEKTROTECHNIK

ELEKTROTECHNIK

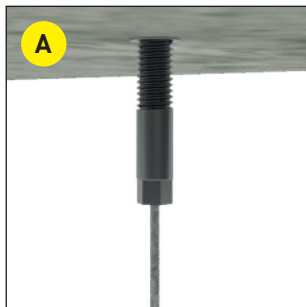


## PENDELLEUCHTEN & LICHTSCHIENEN

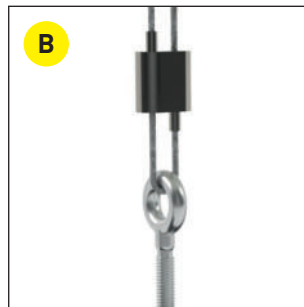


Wir bieten die passende Aufhängelösung für Ihre Leuchte, wahlweise auch in Schwarz oder Weiß. Kontaktieren Sie uns dazu unter [vertrieb@idfil.eu](mailto:vertrieb@idfil.eu) oder +49 6473 3034700.

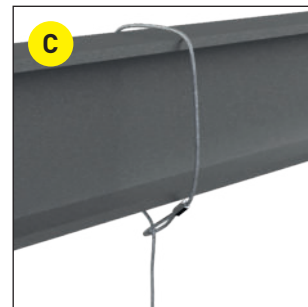
**KIT DBFM-FIL-ENDE  
WINKELÖSE**  
Seite 26



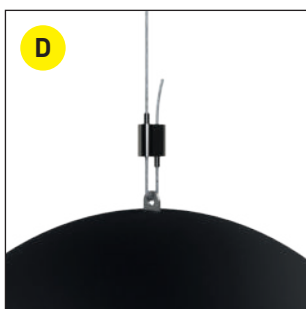
**KIT DBFM-FIL-ENDE AUBENGEWINDE**  
Seite 26



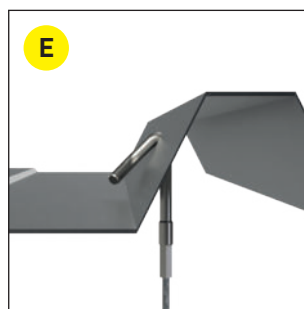
**KIT DBFM**  
Seite 26



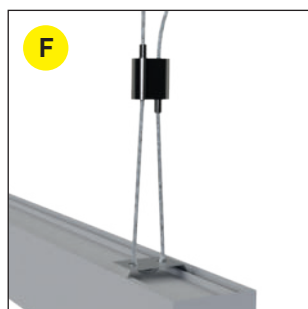
**KIT DBFM-FIL-ENDE SCHLAUFE**  
Seite 26



**KIT DBFM**  
Seite 26

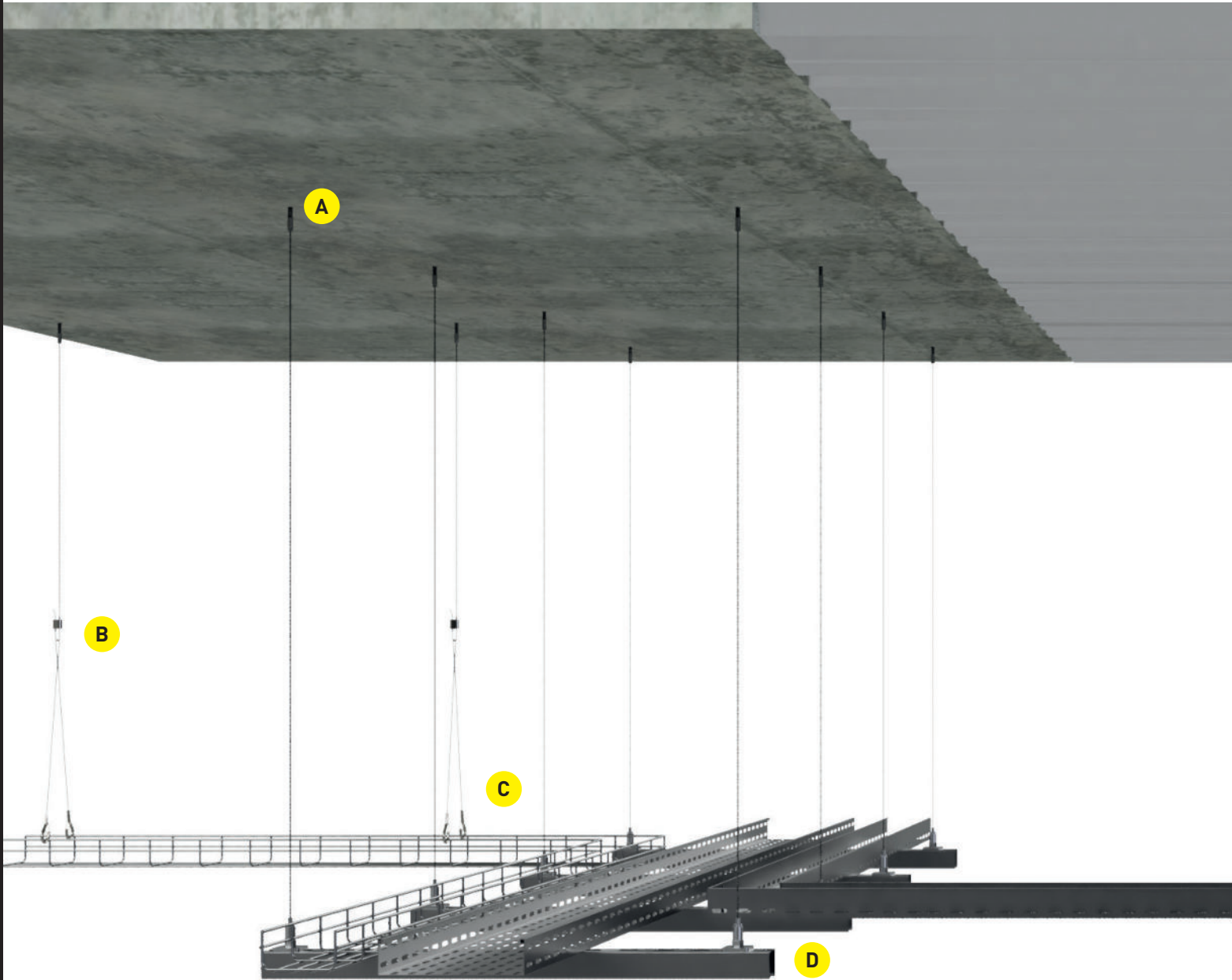


**KIT DBFM-FIL-ENDE  
TRAPEZBLECHHAKEN**  
Seite 26

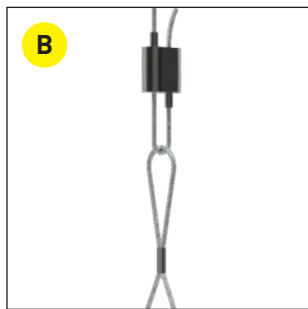


**KIT DBFM**  
Seite 26

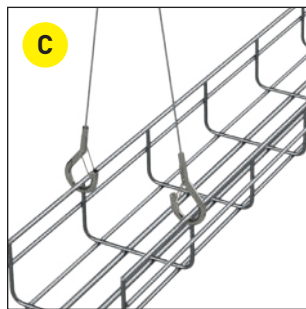
# KABELRINNEN & STROMSCHIENENVERTEILER



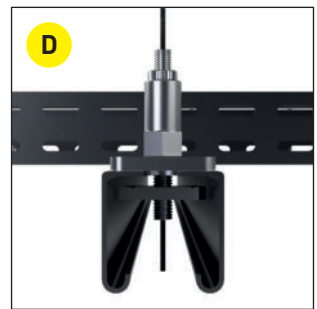
**KIT DBFM-FIL-ENDE AUßENGEWINDE**  
Seite 26



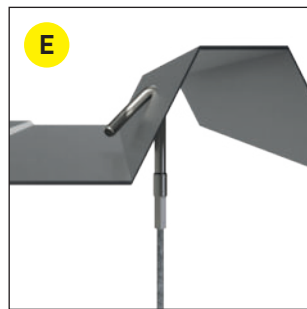
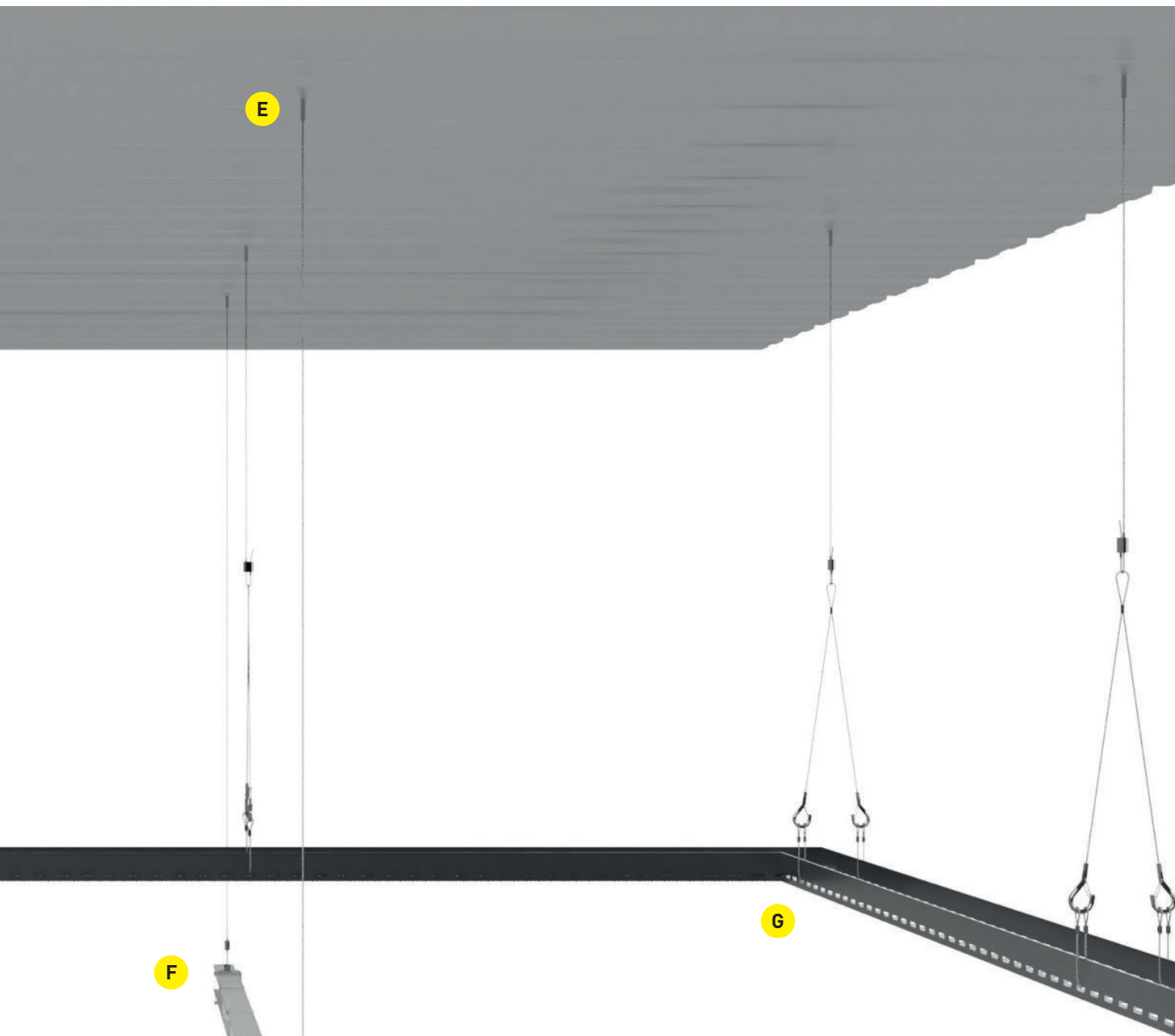
**KIT DBFM**  
Seite 26



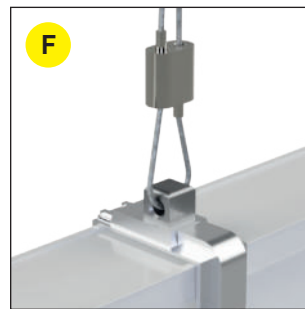
**V-AUFHÄNGUNG HAKEN**  
Seite 34



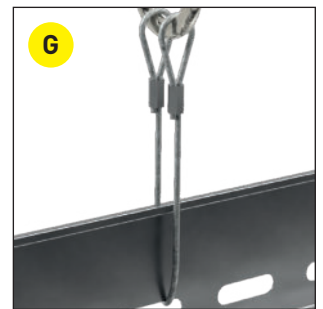
**KIT STOPRC**  
Seite 29



**KIT DBFM-FIL-ENDE  
TRAPEZBLECHHAKEN**  
Seite 26

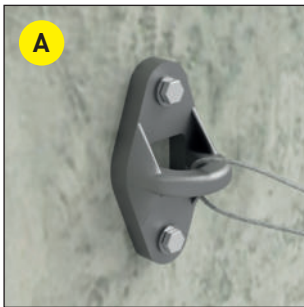
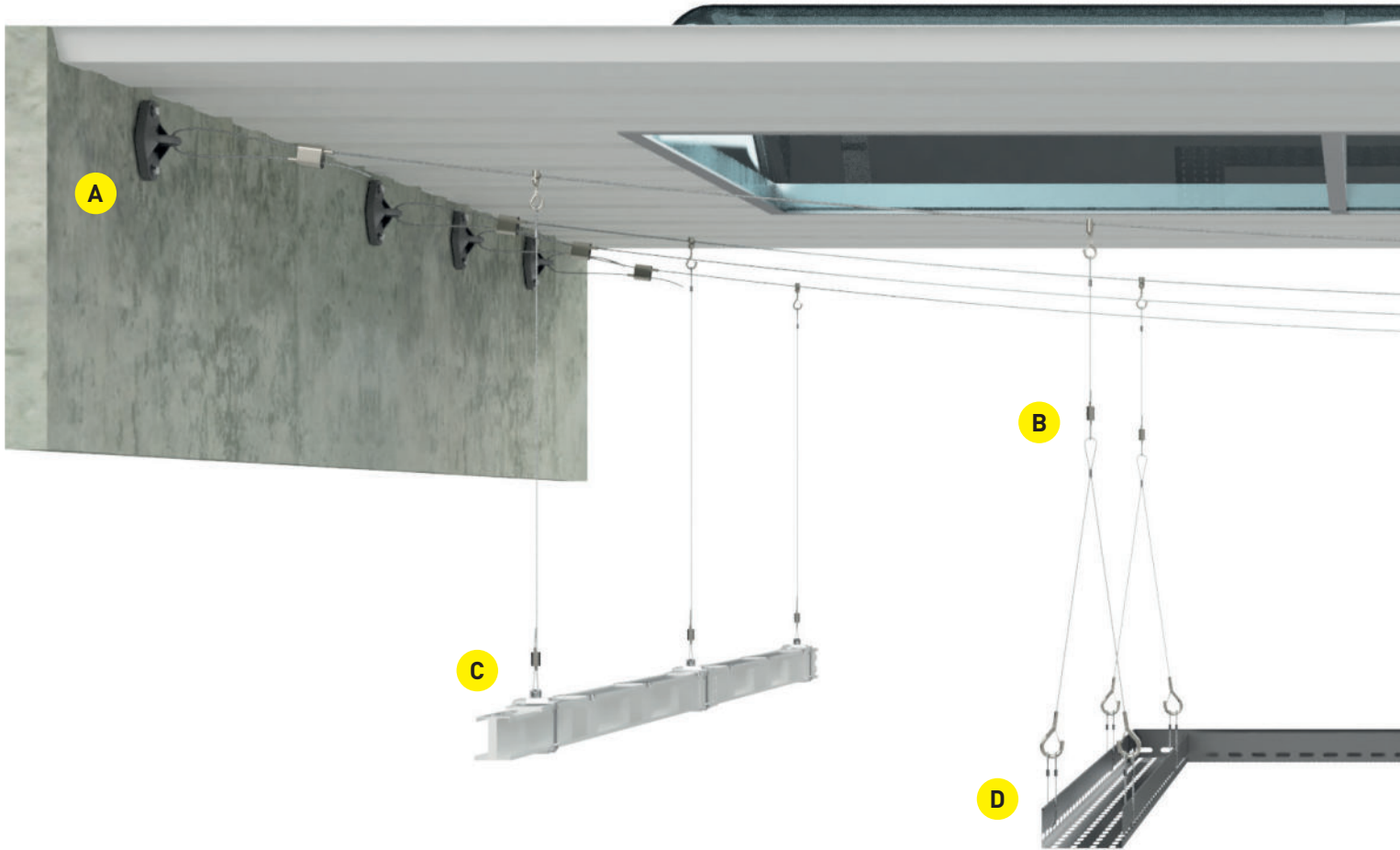


**KIT DBFM**  
Seite 26

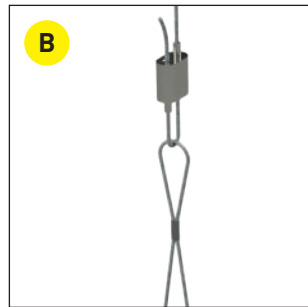


**DOPPELSCHLAUFE**  
Seite 34

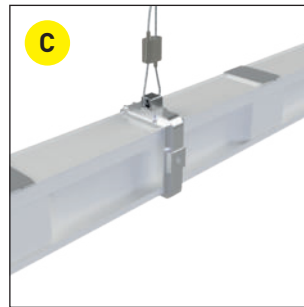
# HORIZONTALE DRAHTSEILÜBERSPANNUNG



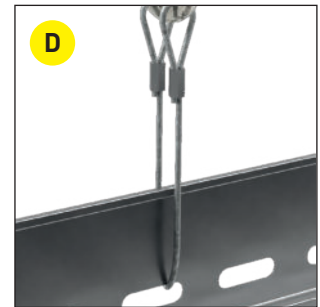
**WANDBEFESTIGUNG  
PA2P01**  
Seite 35



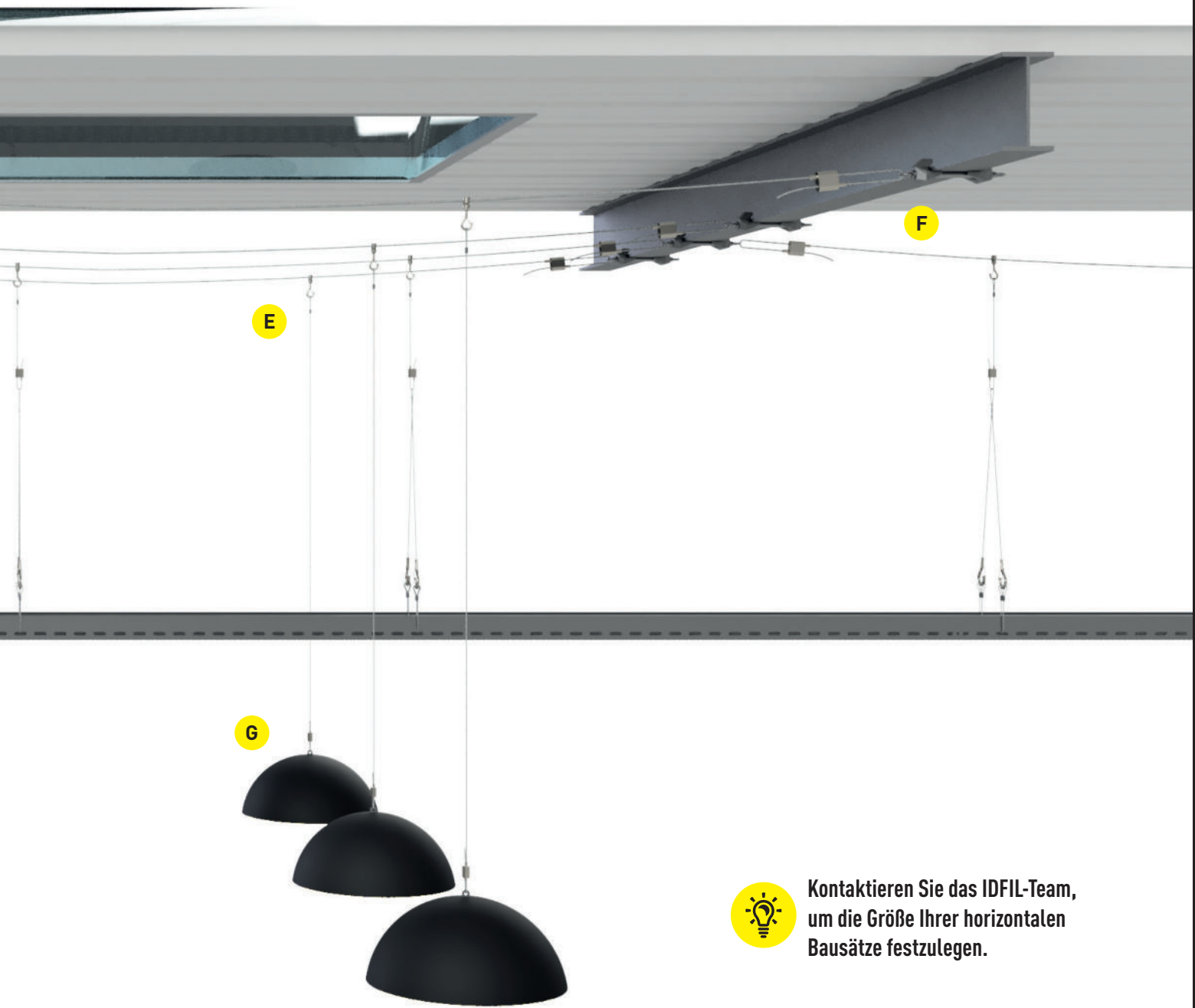
**KIT DBFM**  
Seite 26



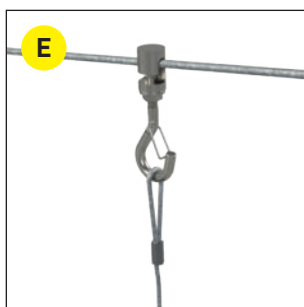
**KIT DBFM**  
Seite 26



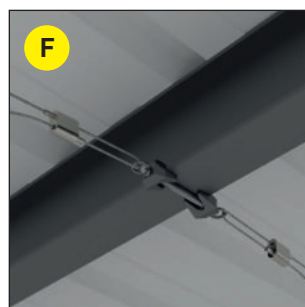
**DOPPELSCHLAUFE**  
Seite 34



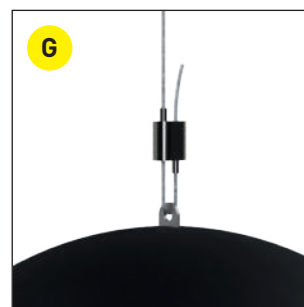
Kontaktieren Sie das IDFIL-Team, um die Größe Ihrer horizontalen Bausätze festzulegen.



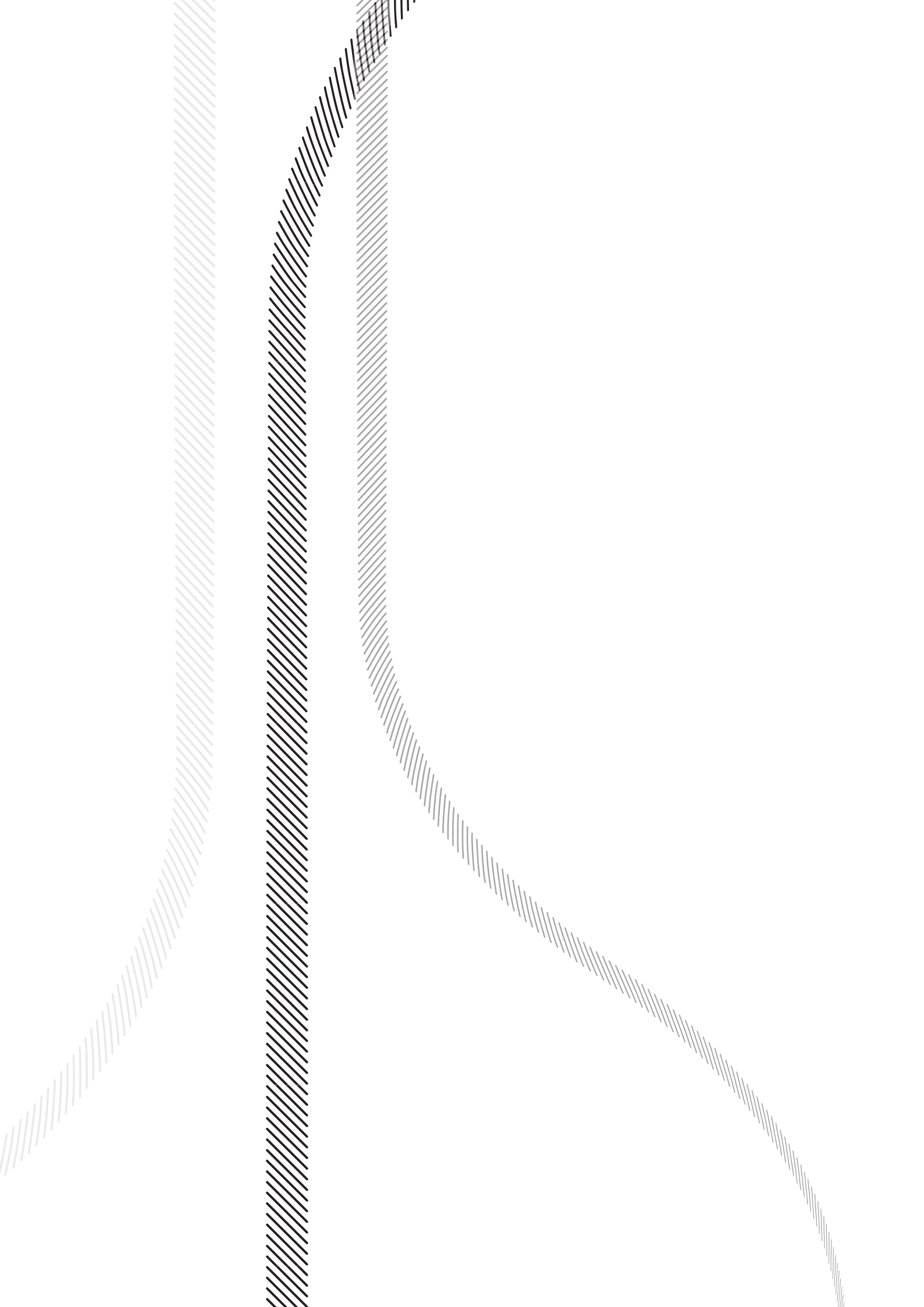
**KIT CROSSFIL**  
Seite 32



**STAHLTRÄGERBEFESTIGUNG  
KIT FIX IPN**  
Seite 35



**KIT DBFM**  
Seite 26



IDFIL®

# TECHNISCHE GEBÄUDEAUSRÜSTUNG

GEBÄUDEAUSRÜSTUNG

TECHNISCHE



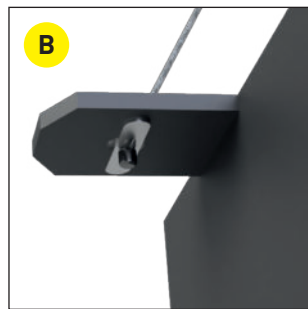
# LÜFTUNG: ROHRLEITUNGEN, KANÄLE, ANSCHLUSSKÄSTEN



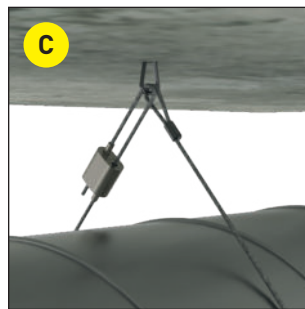
Für Anschlusskästen und Wickelfalzrohre liefern wir die ideale Aufhängelösung, auf Wunsch auch in Schwarz oder Weiß. Kontaktieren Sie uns dazu unter [vertrieb@idfil.eu](mailto:vertrieb@idfil.eu) oder +49 6473 3034700.



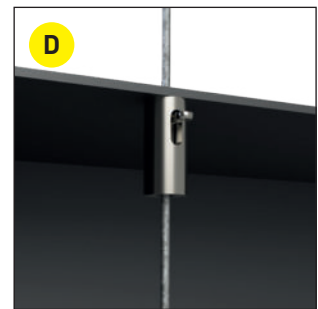
**KIT DBFM**  
Seite 26



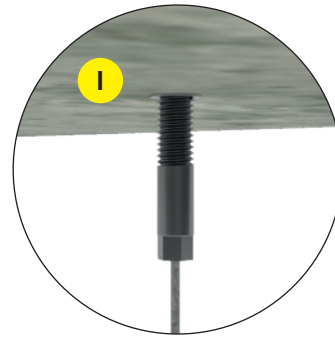
**KIT DBFM-FIL-ENDE  
KIPPDÜBEL**  
Seite 26



**BETONHAKEN**  
Seite 35

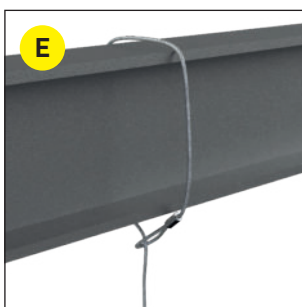
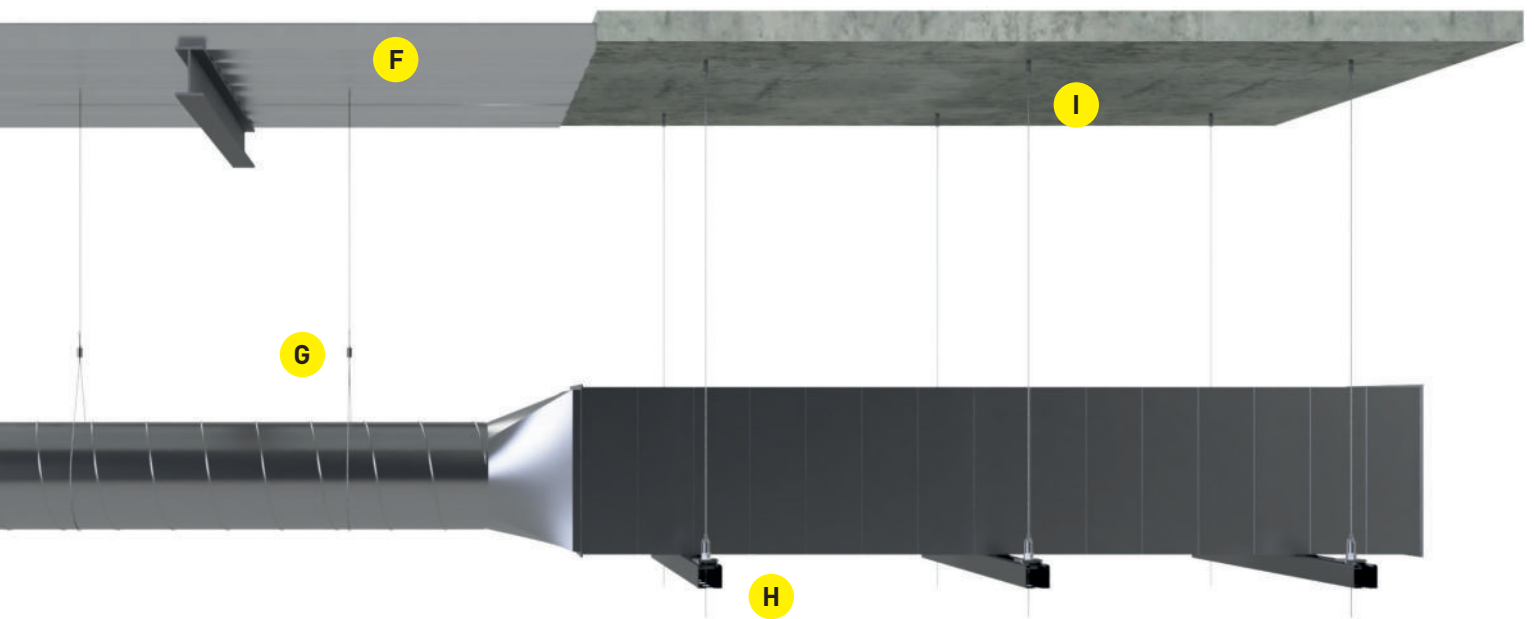


**KIT STEP**  
Seite 31

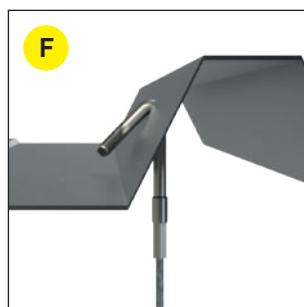


**KIT STOPRC-FIL-ENDE  
AUBENGEWINDE**

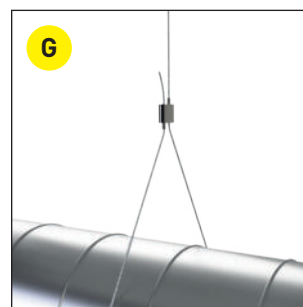
Seite 29



**KIT DBFM-FIL-ENDE SCHLAUFE**  
Seite 26



**KIT DBFM-FIL-ENDE  
TRAPEZBLECHHAKEN**  
Seite 26

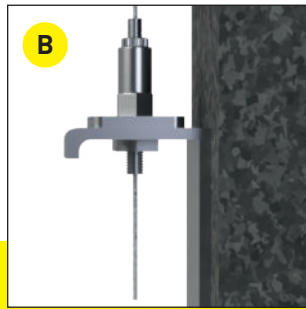
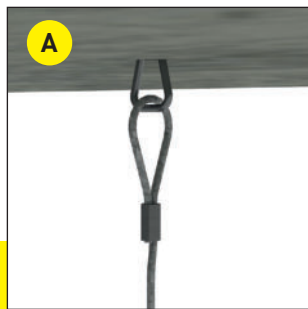
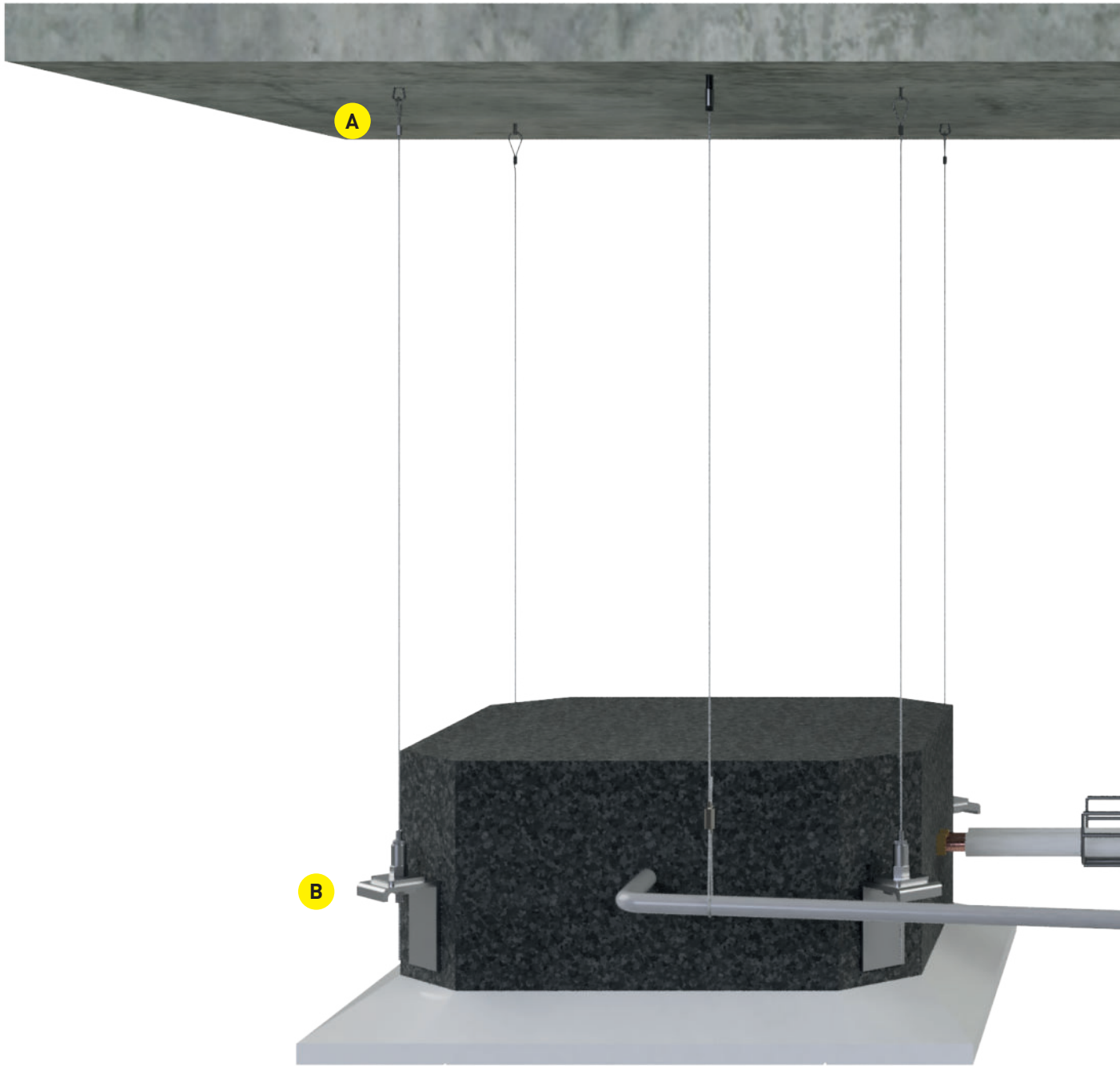


**KIT DBFM**  
Seite 26

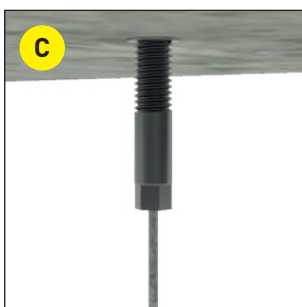
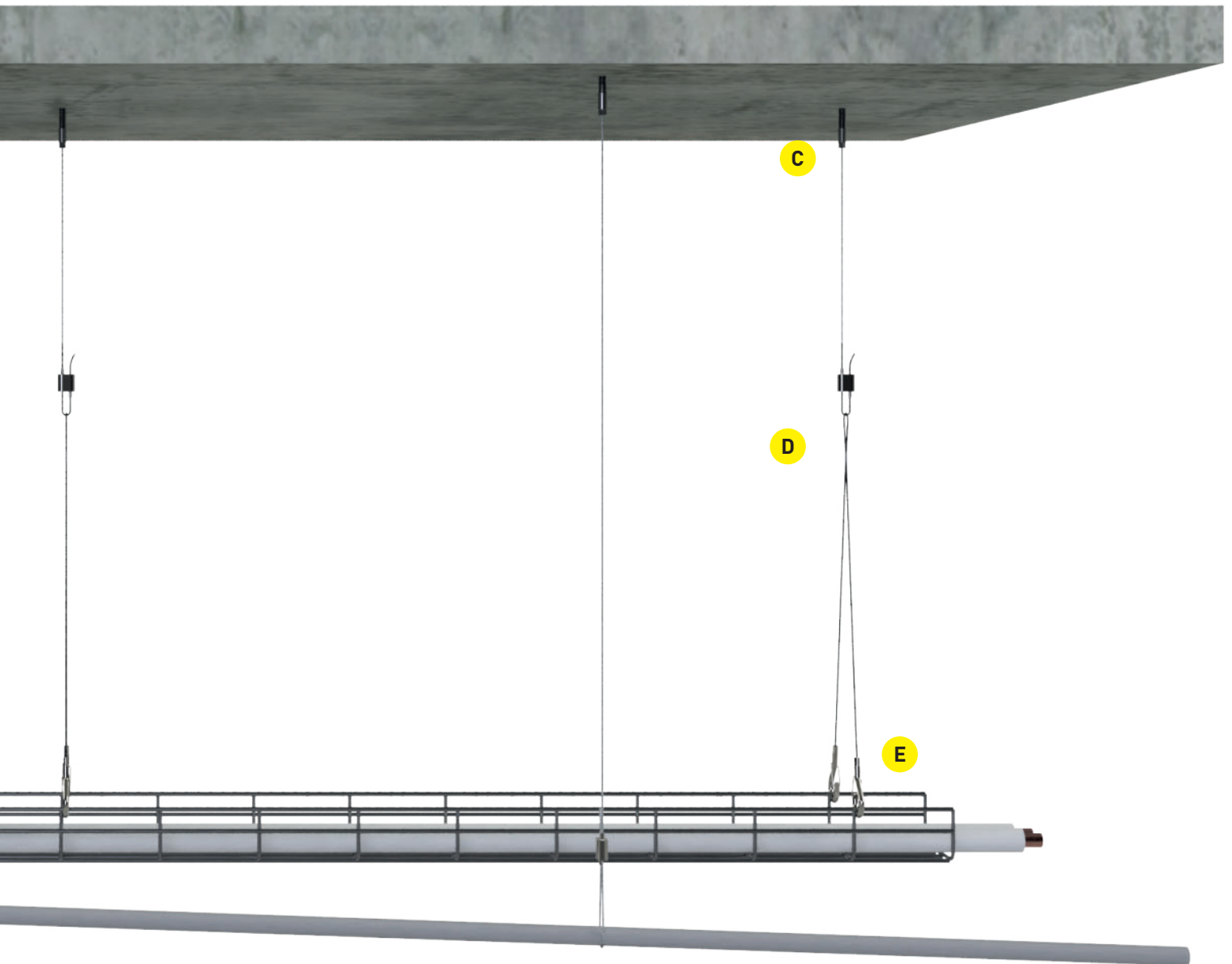


**KIT STOPRC**  
Seite 29

# KÄLTE-KLIMA: KLIMAKASSETTE, TEMPERATURWECHSELLEITUNG, KONDENSATLEITUNG

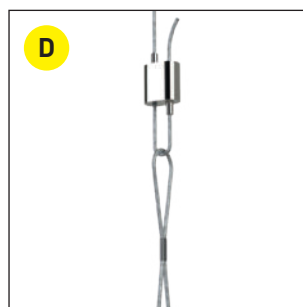


**KIT KLIMA**  
Seite 32



**KIT DBFM-FIL-ENDE  
AUBENGEWINDE**

Seite 26



**KIT DBFM**

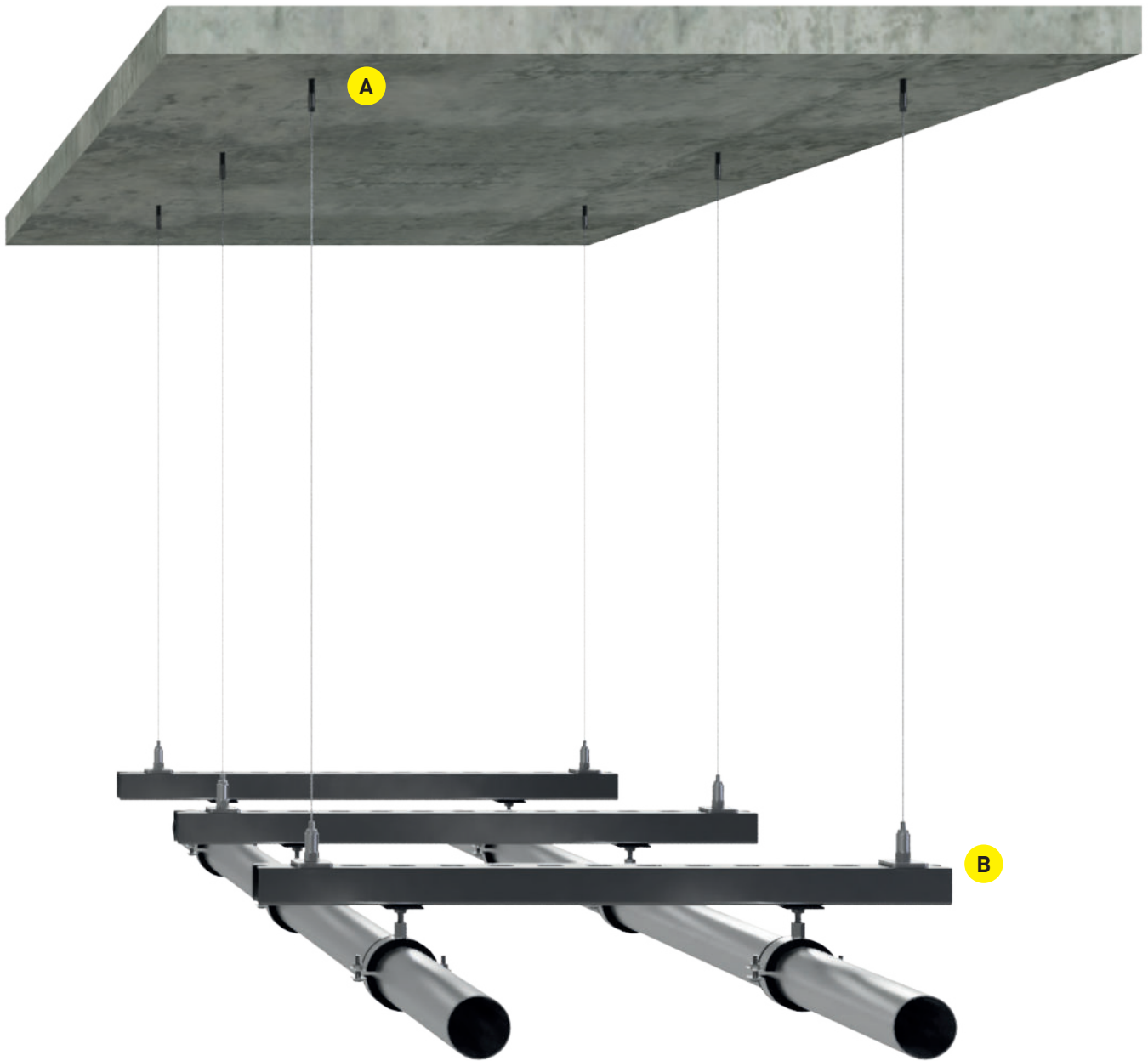
Seite 26



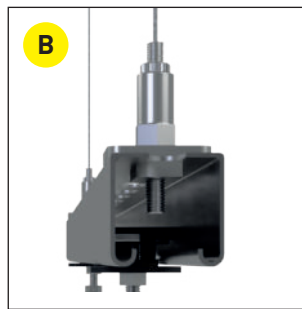
**V-AUFHÄNGUNG HAKEN**

Seite 34

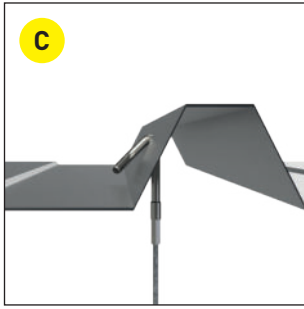
# HEIZUNG & SANITÄR: ROHRLEITUNGEN, DECKENHEIZUNGEN



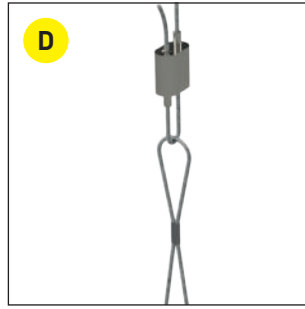
**KIT STOPRC-FIL-ENDE  
AUBENGEWINDE**  
Seite 29



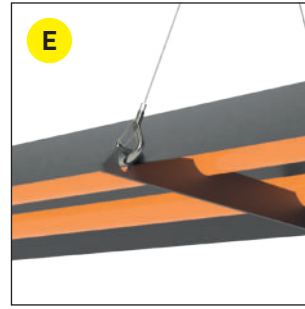
**KIT STOPRC**  
Seite 29



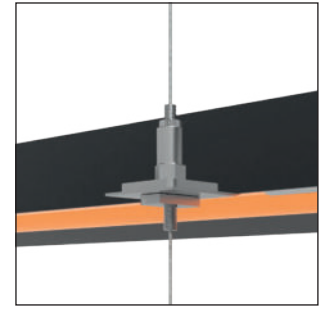
**KIT DBFM-FIL-ENDE  
TRAPEZBLECHHAKEN**  
Seite 26



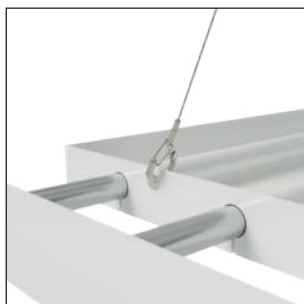
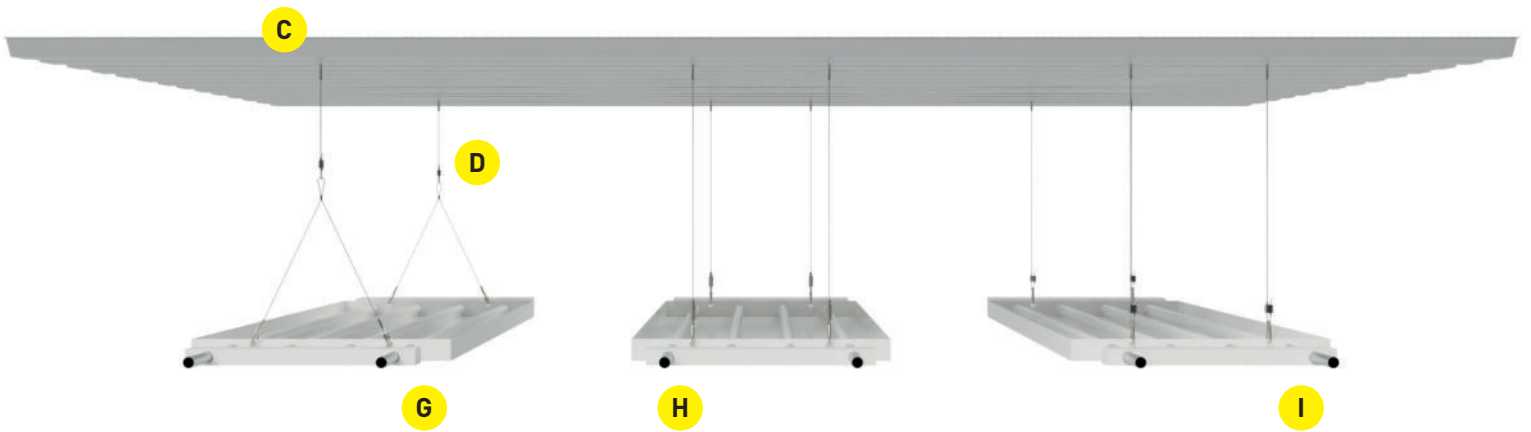
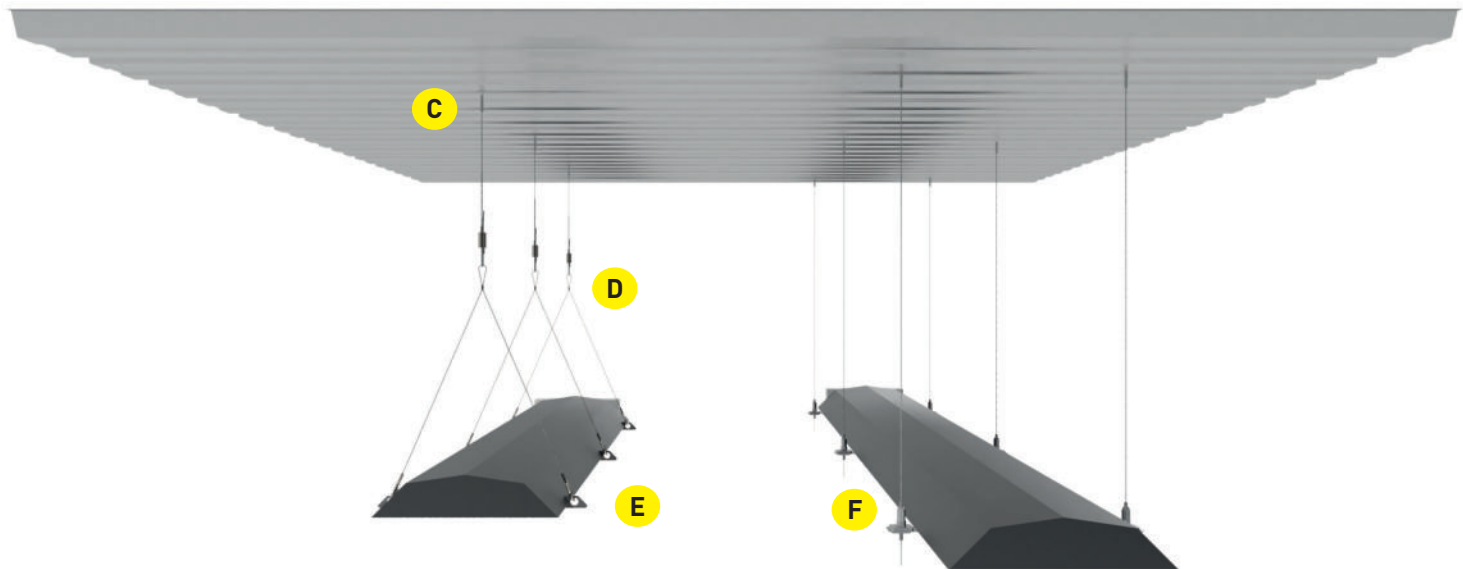
**KIT DBFM**  
Seite 26



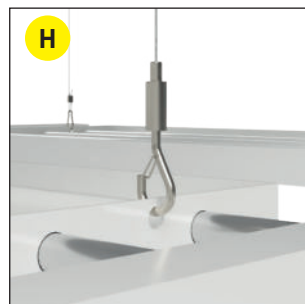
**V-AUFHÄNGUNG HAKEN**  
Seite 34



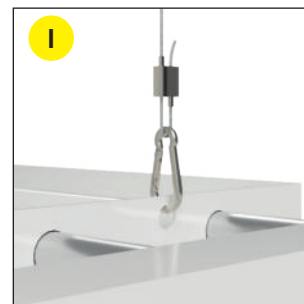
**KIT STOPRC**  
Seite 29



**V-AUFHÄNGUNG HAKEN**  
Seite 34

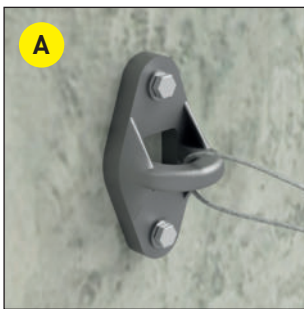
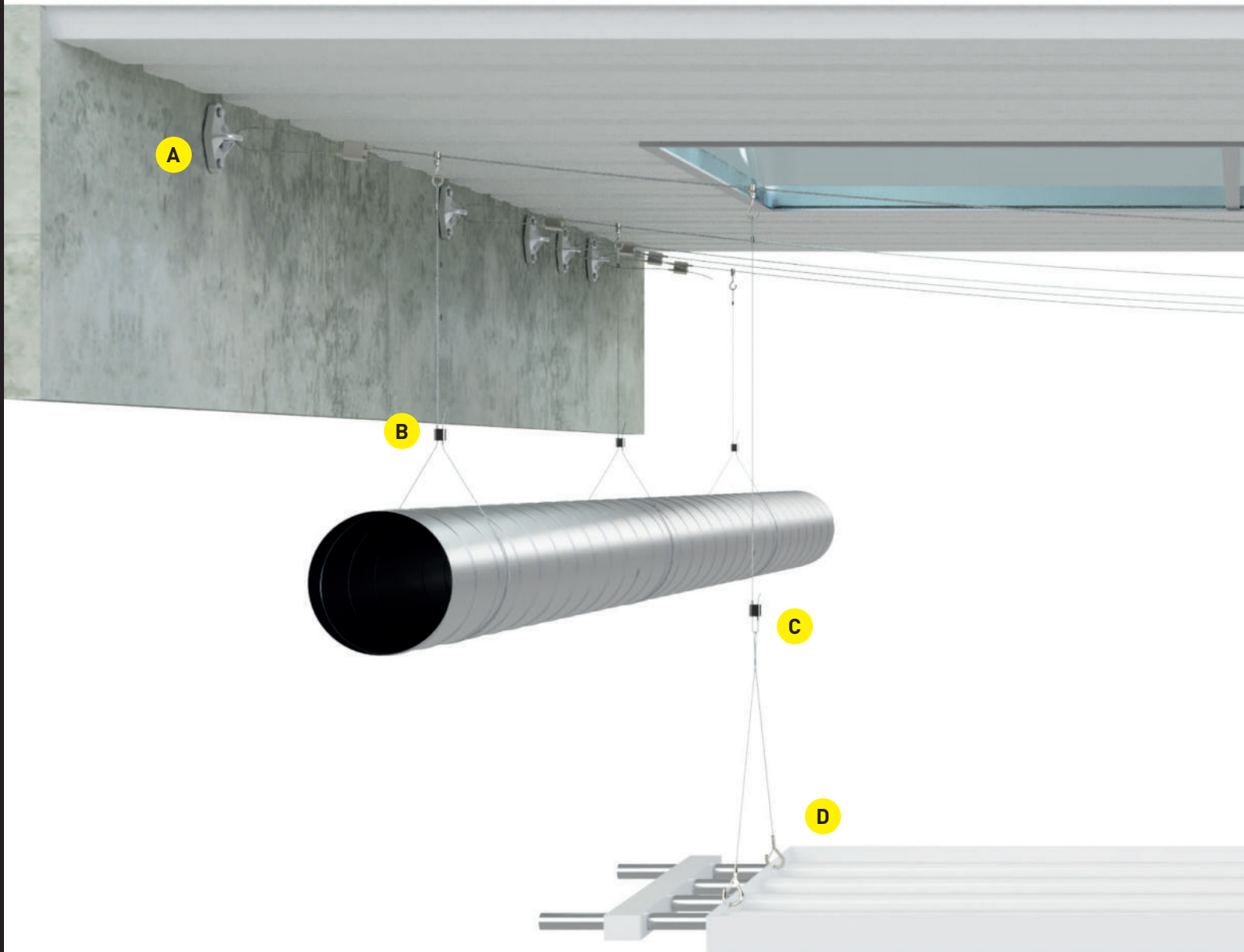


**KIT SPEEDY L**  
Seite 33

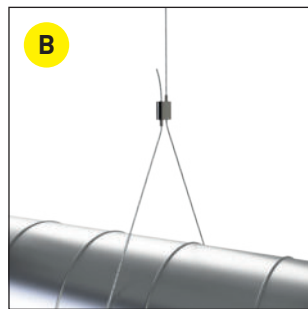


**KIT DBFM MIT  
KARABINERHAKEN\***  
Seite 35\*

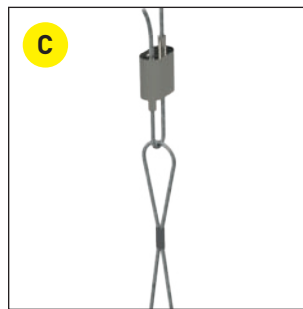
# HORIZONTALE DRAHTSEILÜBERSPANNUNG



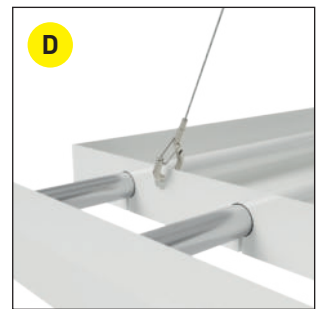
**WANDBEFESTIGUNG  
PA2P01**  
Seite 35



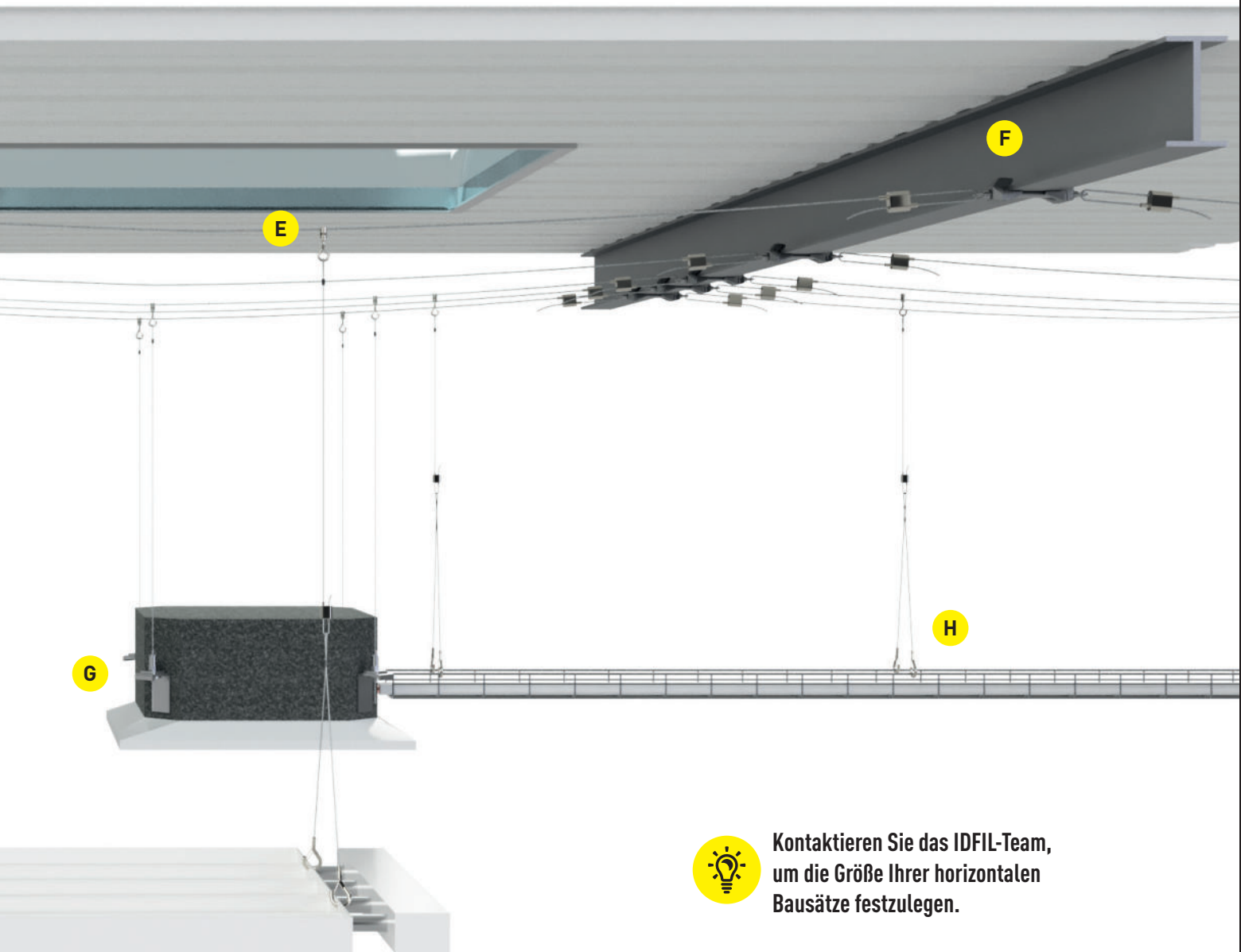
**KIT DBFM**  
Seite 26



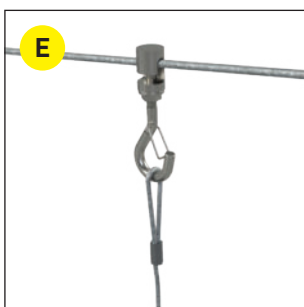
**KIT DBFM**  
Seite 26



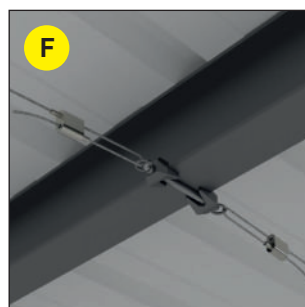
**V-AUFHÄNGUNG HAKEN**  
Seite 34



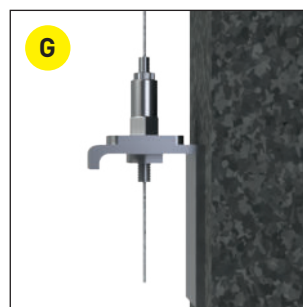
Kontaktieren Sie das IDFIL-Team, um die Größe Ihrer horizontalen Bausätze festzulegen.



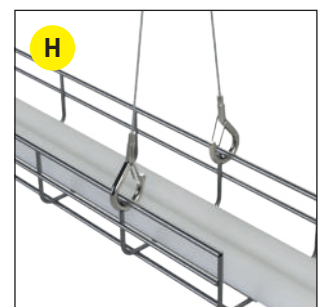
**KIT CROSSFIL**  
Seite 32



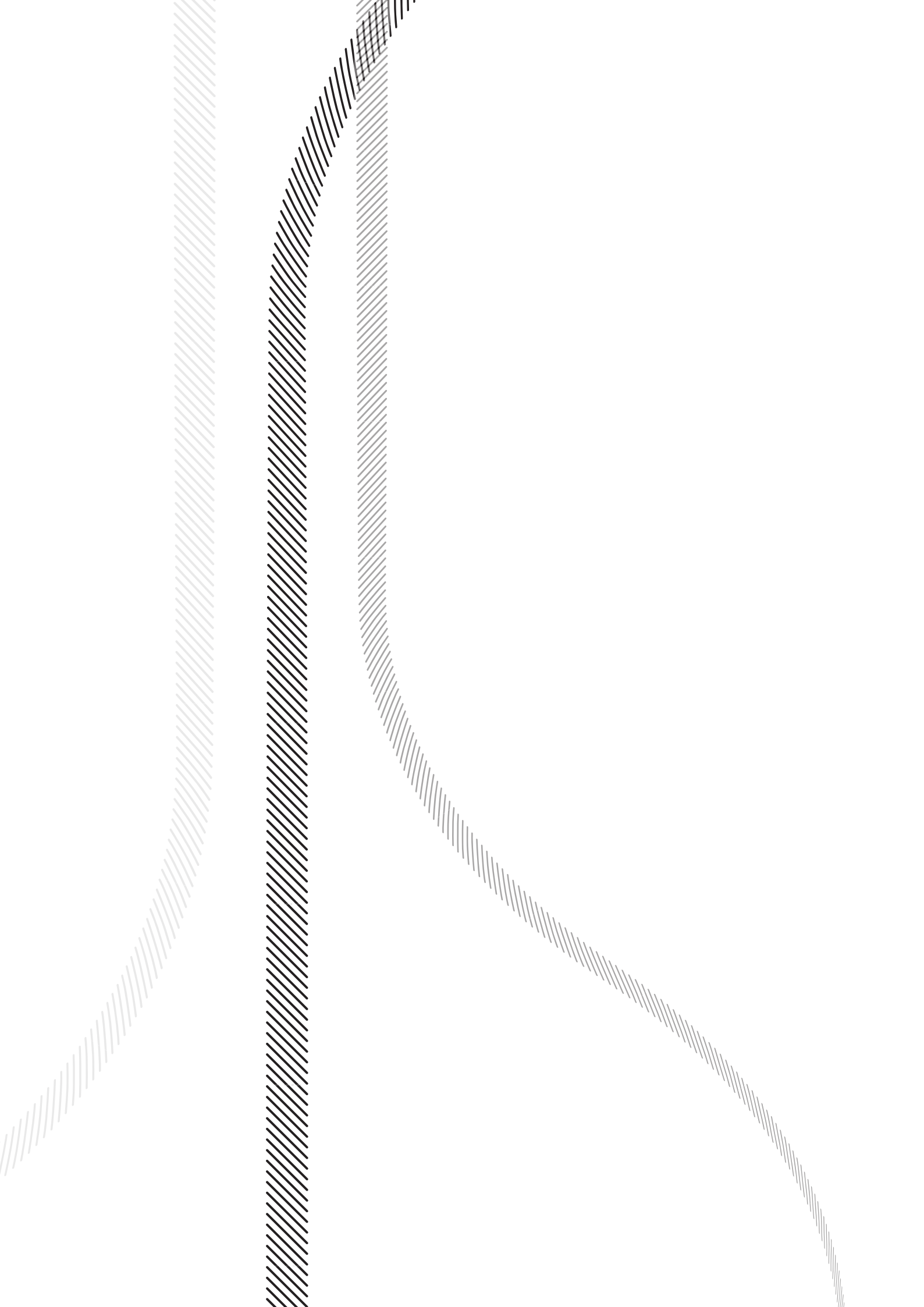
**STAHLTRÄGERBEFESTIGUNG  
KIT FIX IPN**  
Seite 35



**KIT STOPRC**  
Seite 29



**V-AUFHÄNGUNG HAKEN**  
Seite 34



IDFIL®

**PRODUKTE**

**PRODUKTE**















# KIT DUAL LOCKER GRÖßE M

KIT DUAL LOCKER GRÖßE M

Ø 1,5MM

35KG

		LÄNGE	ARTIKELNUMMER	ARTIKELBESCHREIBUNG	VPE
 	SCHLAUFE	1 M	DBFM-I15100X10	DUAL-Locker M, Verzinktes Drahtseil mit FIL-Ende Schlaufe, Ø 1,5mm Max. Betriebslast 35kg	10
		2 M	DBFM-I15200X10		
		3 M	DBFM-I15300X10		
		5 M	DBFM-I15500X10		
		6 M	DBFM-I15600X10		
		10 M	DBFM-I151000X10		
 	HAKEN	1 M	DBFM-OA15100X10	DUAL-Locker M, Verzinktes Drahtseil mit FIL-Ende Haken, Ø 1,5mm Max. Betriebslast 35kg	10
		2 M	DBFM-OA15200X10		
		3 M	DBFM-OA15300X10		
		5 M	DBFM-OA15500X10		
		6 M	DBFM-OA15600X10		
		10 M	DBFM-OA151000X10		
 	KIPPDÜBEL	1 M	DBFM-Q15100X10	DUAL-Locker M, Verzinktes Drahtseil mit FIL-Ende Kippdübel, Ø 1,5mm Max. Betriebslast 35kg	10
		2 M	DBFM-Q15200X10		
		3 M	DBFM-Q15300X10		
		5 M	DBFM-Q15500X10		
		6 M	DBFM-Q15600X10		
		10 M	DBFM-Q151000X10		
 	TRAPEZBLECHHAKEN	1 M	DBFM-S15100X10	DUAL-Locker M, Verzinktes Drahtseil mit FIL-Ende Trapezblechhaken, Ø 1,5mm Max. Betriebslast 35kg	10
		2 M	DBFM-S15200X10		
		3 M	DBFM-S15300X10		
		5 M	DBFM-S15500X10		
		6 M	DBFM-S15600X10		
		10 M	DBFM-S151000X10		
 	M6-AUßENGEWINDE	1 M	DBFM-P15100X10	DUAL-Locker M, Verzinktes Drahtseil mit FIL-Ende M6-Außengewinde, Ø 1,5mm Max. Betriebslast 35kg	10
		2 M	DBFM-P15200X10		
		3 M	DBFM-P15300X10		
		5 M	DBFM-P15500X10		
		6 M	DBFM-P15600X10		
		10 M	DBFM-P151000X10		
 	WINKELÖSE	1 M	DBFM-B15100X10	DUAL-Locker M, Verzinktes Drahtseil mit FIL-Ende Winkelöse, Ø 1,5mm Max. Betriebslast 35kg	10
		2 M	DBFM-B15200X10		
		3 M	DBFM-B15300X10		
		5 M	DBFM-B15500X10		
		6 M	DBFM-B15600X10		
		10 M	DBFM-B151000X10		

# KIT DUAL LOCKER GRÖßE M

**KIT DUAL LOCKER GRÖßE M**

∅ 2MM

**60KG**




	LÄNGE	ARTIKELNUMMER	ARTIKELBESCHREIBUNG	VPE
	<b>SCHLAUFE</b>	1 M DBFM-I20100X10	DUAL-Locker M, Verzinktes Drahtseil mit FIL-Ende Schlaufe, ∅ 2mm Max. Betriebslast 60kg	10
		2 M DBFM-I20200X10		
		3 M DBFM-I20300X10		
		5 M DBFM-I20500X10		
		6 M DBFM-I20600X10		
		10 M DBFM-I201000X10		
	<b>HAKEN</b>	1 M DBFM-OA20100X10	DUAL-Locker M, Verzinktes Drahtseil mit FIL-Ende Haken, ∅ 2mm Max. Betriebslast 60kg	10
		2 M DBFM-OA20200X10		
		3 M DBFM-OA20300X10		
		5 M DBFM-OA20500X10		
		6 M DBFM-OA20600X10		
		10 M DBFM-OA201000X10		
	<b>KIPPDÜBEL</b>	1 M DBFM-Q20100X10	DUAL-Locker M, Verzinktes Drahtseil mit FIL-Ende Kippdübel, ∅ 2mm Max. Betriebslast 60kg	10
		2 M DBFM-Q20200X10		
		3 M DBFM-Q20300X10		
		5 M DBFM-Q20500X10		
		6 M DBFM-Q20600X10		
		10 M DBFM-Q201000X10		
	<b>TRAPEZBLECHHAKEN</b>	1 M DBFM-S20100X10	DUAL-Locker M, Verzinktes Drahtseil mit FIL-Ende Trapezblechhaken, ∅ 2mm Max. Betriebslast 60kg	10
		2 M DBFM-S20200X10		
		3 M DBFM-S20300X10		
		5 M DBFM-S20500X10		
		6 M DBFM-S20600X10		
		10 M DBFM-S201000X10		
	<b>M8-AUßENGEWINDE</b>	1 M DBFM-PA20100X10	DUAL-Locker M, Verzinktes Drahtseil mit FIL-Ende M8-Außengewinde, ∅ 2mm Max. Betriebslast 60kg	10
		2 M DBFM-PA20200X10		
		3 M DBFM-PA20300X10		
		5 M DBFM-PA20500X10		
		6 M DBFM-PA20600X10		
		10 M DBFM-PA201000X10		
	<b>WINKELÖSE</b>	1 M DBFM-B20100X10	DUAL-Locker M, Verzinktes Drahtseil mit FIL-Ende M8-Außengewinde, ∅ 2mm Max. Betriebslast 60kg	10
		2 M DBFM-B20200X10		
		3 M DBFM-B20300X10		
		5 M DBFM-B20500X10		
		6 M DBFM-B20600X10		
		10 M DBFM-B201000X10		

# KIT DUAL LOCKER GRÖßE L

## KIT DUAL LOCKER GRÖßE L

∅ 3MM


📦 100KG

		LÄNGE	ARTIKELNUMMER	ARTIKELBESCHREIBUNG	VPE
	SCHLAUFE	1 M	DBFL-I30100010	DUAL-Locker L, Verzinktes Drahtseil mit FIL-Ende Schlaufe, ∅ 3mm Max. Betriebslast 100kg	10
		2 M	DBFL-I30200010		
		3 M	DBFL-I30300010		
		5 M	DBFL-I30500010		
		6 M	DBFL-I30600010		
		10 M	DBFL-I301000010		
	KIPPDÜBEL	1 M	DBFL-Q30100010	DUAL-Locker L, Verzinktes Drahtseil mit FIL-Ende Kippdübel, ∅ 3mm Max. Betriebslast 100kg	10
		2 M	DBFL-Q30200010		
		3 M	DBFL-Q30300010		
		5 M	DBFL-Q30500010		
		6 M	DBFL-Q30600010		
		10 M	DBFL-Q301000010		
	M8-AUßENGEWINDE	1 M	DBFL-PA30100010	DUAL-Locker L, Verzinktes Drahtseil mit FIL-Ende M8-Außengewinde, ∅ 3mm Max. Betriebslast 100kg	10
		2 M	DBFL-PA30200010		
		3 M	DBFL-PA30300010		
		5 M	DBFL-PA30500010		
		6 M	DBFL-PA30600010		
		10 M	DBFL-PA301000010		

## KIT DUAL LOCKER GRÖßE L

∅ 3MM

📦 75KG


		LÄNGE	ARTIKELNUMMER	ARTIKELBESCHREIBUNG	VPE
	TRAPEZBLECHHAKEN	1 M	DBFL-S30100010	DUAL-Locker L, Verzinktes Drahtseil mit FIL-Ende Trapezblechhaken, ∅ 3mm Max. Betriebslast 75kg	10
		2 M	DBFL-S30200010		
		3 M	DBFL-S30300010		
		5 M	DBFL-S30500010		
		6 M	DBFL-S30600010		
		10 M	DBFL-S301000010		

# KIT DUAL LOCKER GRÖßE XL

## KIT DUAL LOCKER GRÖßE XL

∅ 5MM

📦 250KG






		LÄNGE	ARTIKELNUMMER	ARTIKELBESCHREIBUNG	VPE
	SCHLAUFE	3 M	DBFXL-I5030001	DUAL-Locker XL, Verzinktes Drahtseil mit FIL-Ende Schlaufe, ∅ 5mm Max. Betriebslast 250kg	1
		5 M	DBFXL-I5050001		
		10 M	DBFXL-I50100001		

## KIT STOPRC

KIT STOPRC

Ø 2MM

📦 45KG









	LÄNGE	ARTIKELNUMMER	ARTIKELBESCHREIBUNG	VPE
	1 M	STOPRC-I20100PA10	FIL-Locker STOP RC, Verzinktes Drahtseil mit FIL-Ende Schlaufe, Ø 2mm Max. Betriebslast 45kg	10
	2 M	STOPRC-I20200PA10		
	3 M	STOPRC-I20300PA10		
	5 M	STOPRC-I20500PA10		
	6 M	STOPRC-I20600PA10		
	10 M	STOPRC-I201000PA10		
	1 M	STOPRC-OA20100PA10	FIL-Locker STOP RC, Verzinktes Drahtseil mit FIL-Ende Haken, Ø 2mm Max. Betriebslast 45kg	10
	2 M	STOPRC-OA20200PA10		
	3 M	STOPRC-OA20300PA10		
	5 M	STOPRC-OA20500PA10		
	6 M	STOPRC-OA20600PA10		
	10 M	STOPRC-OA201000PA10		
	1 M	STOPRC-Q20100PA10	FIL-Locker STOP RC, Verzinktes Drahtseil mit FIL-Ende Kippdübel, Ø 2mm Max. Betriebslast 45kg	10
	2 M	STOPRC-Q20200PA10		
	3 M	STOPRC-Q20300PA10		
	5 M	STOPRC-Q20500PA10		
	6 M	STOPRC-Q20600PA10		
	10 M	STOPRC-Q201000PA10		
	1 M	STOPRC-S20100PA10	FIL-Locker STOP RC, Verzinktes Drahtseil mit FIL-Ende Trapezblechhaken, Ø 2mm Max. Betriebslast 45kg	10
	2 M	STOPRC-S20200PA10		
	3 M	STOPRC-S20300PA10		
	5 M	STOPRC-S20500PA10		
	6 M	STOPRC-S20600PA10		
	10 M	STOPRC-S201000PA10		
	1 M	STOPRC-PA20100PA10	FIL-Locker STOP RC, Verzinktes Drahtseil mit FIL-Ende M8-Außengewinde, Ø 2mm Max. Betriebslast 45kg	10
	2 M	STOPRC-PA20200PA10		
	3 M	STOPRC-PA20300PA10		
	5 M	STOPRC-PA20500PA10		
	6 M	STOPRC-PA20600PA10		
	10 M	STOPRC-PA201000PA10		

# KIT STOPRC

**KIT STOPRC**

Ø 3MM



📦 90KG

		LÄNGE	ARTIKELNUMMER	ARTIKELBESCHREIBUNG	VPE
 	SCHLAUFE	1 M	STOPRC-I30100PA10	FIL-Locker STOP RC, Verzinktes Drahtseil mit FIL-Ende Schlaufe, Ø 3mm Max. Betriebslast 90kg	10
		2 M	STOPRC-I30200PA10		
		3 M	STOPRC-I30300PA10		
		5 M	STOPRC-I30500PA10		
		6 M	STOPRC-I30600PA10		
		10 M	STOPRC-I301000PA10		
 	HAKEN	1 M	STOPRC-OA30100PA10	FIL-Locker STOP RC, Verzinktes Drahtseil mit FIL-Ende Haken, Ø 3mm Max. Betriebslast 90kg	10
		2 M	STOPRC-OA30200PA10		
		3 M	STOPRC-OA30300PA10		
		5 M	STOPRC-OA30500PA10		
		6 M	STOPRC-OA30600PA10		
		10 M	STOPRC-OA301000PA10		
 	KIPPDÜBEL	1 M	STOPRC-Q30100PA10	FIL-Locker STOP RC, Verzinktes Drahtseil mit FIL-Ende Kippdübel, Ø 3mm Max. Betriebslast 90kg	10
		2 M	STOPRC-Q30200PA10		
		3 M	STOPRC-Q30300PA10		
		5 M	STOPRC-Q30500PA10		
		6 M	STOPRC-Q30600PA10		
		10 M	STOPRC-Q301000PA10		
 	M8-AUßENGEWINDE	1 M	STOPRC-PA30100PA10	FIL-Locker STOP RC, Verzinktes Drahtseil mit FIL-Ende M8-Außengewinde, Ø 3mm Max. Betriebslast 90kg	10
		2 M	STOPRC-PA30200PA10		
		3 M	STOPRC-PA30300PA10		
		5 M	STOPRC-PA30500PA10		
		6 M	STOPRC-PA30600PA10		
		10 M	STOPRC-PA301000PA10		

**KIT STOPRC**

Ø 3MM

📦 75KG

		LÄNGE	ARTIKELNUMMER	ARTIKELBESCHREIBUNG	VPE
 	TRAPEZBLECHHAKEN	1 M	STOPRC-S30100PA10	FIL-Locker STOP RC, Verzinktes Drahtseil mit FIL-Ende Trapezblechhaken, Ø 3mm Max. Betriebslast 75kg	10
		2 M	STOPRC-S30200PA10		
		3 M	STOPRC-S30300PA10		
		5 M	STOPRC-S30500PA10		
		6 M	STOPRC-S30600PA10		
		10 M	STOPRC-S301000PA10		

# KIT STEP

**KIT STEP**

Ø 1,5MM

**20KG**



		LÄNGE	ARTIKELNUMMER	ARTIKELBESCHREIBUNG	VPE	
		<b>SCHLAUFE</b>	1 M	STEP-I15100PA10	FIL-Locker STEP, Verzinktes Drahtseil mit FIL-Ende Schlaufe, Ø 1,5mm Max. Betriebslast 20kg	10
			2 M	STEP-I15200PA10		
			3 M	STEP-I15300PA10		
			5 M	STEP-I15500PA10		
			6 M	STEP-I15600PA10		
			10 M	STEP-I151000PA10		
		<b>HAKEN</b>	1 M	STEP-OA15100PA10	FIL-Locker STEP, Verzinktes Drahtseil mit FIL-Ende Haken, Ø 1,5mm Max. Betriebslast 20kg	10
			2 M	STEP-OA15200PA10		
			3 M	STEP-OA15300PA10		
			5 M	STEP-OA15500PA10		
			6 M	STEP-OA15600PA10		
			10 M	STEP-OA151000PA10		
		<b>KIPPDÜBEL</b>	1 M	STEP-Q15100PA10	FIL-Locker STEP, Verzinktes Drahtseil mit FIL-Ende Kippdübel, Ø 1,5mm Max. Betriebslast 20kg	10
			2 M	STEP-Q15200PA10		
			3 M	STEP-Q15300PA10		
			5 M	STEP-Q15500PA10		
			6 M	STEP-Q15600PA10		
			10 M	STEP-Q151000PA10		
		<b>TRAPEZBLECHHAKEN</b>	1 M	STEP-S15100PA10	FIL-Locker STEP, Verzinktes Drahtseil mit FIL-Ende Trapezblechhaken, Ø 1,5mm Max. Betriebslast 20kg	10
			2 M	STEP-S15200PA10		
			3 M	STEP-S15300PA10		
			5 M	STEP-S15500PA10		
			6 M	STEP-S15600PA10		
			10 M	STEP-S151000PA10		
		<b>M6-AUßENGWINDE</b>	1 M	STEP-P15100PA10	FIL-Locker STEP, Verzinktes Drahtseil mit FIL-Ende M6-Außengewinde, Ø 1,5mm Max. Betriebslast 20kg	10
			2 M	STEP-P15200PA10		
			3 M	STEP-P15300PA10		
			5 M	STEP-P15500PA10		
			6 M	STEP-P15600PA10		
			10 M	STEP-P151000PA10		

# HORIZONTALE DRAHTSEILÜBERSPANNUNG

## KIT KH

	DRAHTSEIL Ø	MAXIMALE BETRIEBSLAST KG	LÄNGE	ARTIKELNUMMER	ARTIKELBESCHREIBUNG	VPE
	3mm	30	20M	<b>BOB30020P</b>	Drahtseilrolle Ø 3 mm, Konstruktion 7x7, Länge 20M, verzinkter Stahl	1
			50M	<b>BOB30050P</b>	Drahtseilrolle Ø 3 mm, Konstruktion 7x7, Länge 50M, verzinkter Stahl	1
	6mm	100	20M	<b>BOB60020V</b>	Drahtseilrolle Ø 6 mm, Konstruktion 7x7, Länge 20M, verzinkter Stahl	1
			50M	<b>BOB60050V</b>	Drahtseilrolle Ø 6 mm, Konstruktion 7x7, Länge 50M, verzinkter Stahl	1
	3mm	30		<b>74253002</b>	DUAL-Locker L mit Axialjustierung für Drahtseildurchmesser Ø 2,5-3 mm	2
	6mm	100		<b>755060X2</b>	DUAL-Locker XL mit Axialjustierung für Drahtseildurchmesser Ø 5-6 mm	2


## KIT CROSSFIL


	DRAHTSEIL Ø	MAXIMALE BETRIEBSLAST KG	LÄNGE	ARTIKELNUMMER	ARTIKELBESCHREIBUNG	VPE
	1,5mm	20	1M	<b>DBFM-CF3-I15100X10</b>	DUAL-Locker M, Verzinktes Drahtseil mit FIL-Ende Crossfil 3, Ø 1,5mm Max. Betriebslast 35kg	10
			2M	<b>DBFM-CF3-I15200X10</b>		
			3M	<b>DBFM-CF3-I15300X10</b>		
			5M	<b>DBFM-CF3-I15500X10</b>		
	2mm	60	1M	<b>DBFM-CF6-I20100X10</b>	DUAL-Locker M, Verzinktes Drahtseil mit FIL-Ende Crossfil 6, Ø 2mm Max. Betriebslast 60kg	10
			2M	<b>DBFM-CF6-I20200X10</b>		
			3M	<b>DBFM-CF6-I20300X10</b>		
			5M	<b>DBFM-CF6-I20500X10</b>		

## KIT KLIMA

### KIT KLIMA

Ø 2MM

 45KG

	LÄNGE	ARTIKELNUMMER	ARTIKELBESCHREIBUNG	VPE
	1 M	<b>KIT-STOPRC-I20100PA4</b>	Spezial-KIT zur Aufhängung von Deckenkassetten, bestehend aus Betonhaken, FIL-Locker STOP RC, Verzinktes Drahtseil mit FIL-Ende Schlaufe, Ø 2mm Max. Betriebslast 45kg	4
	2 M	<b>KIT-STOPRC-I20200PA4</b>		

SCHLAUFE

# KIT SPEEDY L

**KIT SPEEDY L**




Ø 2MM

40KG

		LÄNGE	ARTIKELNUMMER	ARTIKELBESCHREIBUNG	VPE
	<b>SCHLAUFE</b>	1 M	05I20100PA10	FIL-Locker Speedy L, Verzinktes Drahtseil mit FIL-Ende Schlaufe, Ø 2mm Max. Betriebslast 40kg	10
		2 M	05I20200PA10		
		3 M	05I20300PA10		
		5 M	05I20500PA10		
		6 M	05I20600PA10		
		10 M	05I201000PA10		
	<b>HAKEN</b>	1 M	050A20100PA10	FIL-Locker Speedy L, Verzinktes Drahtseil mit FIL-Ende Haken, Ø 2mm Max. Betriebslast 40kg	10
		2 M	050A20200PA10		
		3 M	050A20300PA10		
		5 M	050A20500PA10		
		6 M	050A20600PA10		
		10 M	050A201000PA10		
	<b>KIPPDÜBEL</b>	1 M	05Q20100PA10	FIL-Locker Speedy L, Verzinktes Drahtseil mit FIL-Ende Kippdübel, Ø 2mm Max. Betriebslast 40kg	10
		2 M	05Q20200PA10		
		3 M	05Q20300PA10		
		5 M	05Q20500PA10		
		6 M	05Q20600PA10		
		10 M	05Q201000PA10		
	<b>TRAPEZBLECHHAKEN</b>	1 M	05S20100PA10	FIL-Locker Speedy L, Verzinktes Drahtseil mit FIL-Ende Trapezblechhaken, Ø 2mm Max. Betriebslast 40kg	10
		2 M	05S20200PA10		
		3 M	05S20300PA10		
		5 M	05S20500PA10		
		6 M	05S20600PA10		
		10 M	05S201000PA10		
	<b>M8-AUBENGEWINDE</b>	1 M	05PA20100PA10	FIL-Locker Speedy L, Verzinktes Drahtseil mit FIL-Ende Trapezblechhaken, Ø 2mm Max. Betriebslast 40kg	10
		2 M	05PA20200PA10		
		3 M	05PA20300PA10		
		5 M	05PA20500PA10		
		6 M	05PA20600PA10		
		10 M	05PA201000PA10		


# SEIL AUF ROLLE & ZUBEHÖR

## ROLLEN & DUAL-LOCKER

	DRAHTSEIL Ø	MAXIMALE BETRIEBSLAST KG	LÄNGE	ARTIKELNUMMER	ARTIKELBESCHREIBUNG	VPE
	1,5mm	35	50M	<b>BOB15050P</b>	Drahtseilrolle Ø1,5 mm, Konstruktion 7x7, Länge 50M, verzinkter Stahl	1
			150M	<b>BOB15150P</b>	Drahtseilrolle Ø1,5 mm, Konstruktion 7x7, Länge 150M, verzinkter Stahl	1
BOB						
	2mm	60	100M	<b>BOB20100P</b>	Drahtseilrolle Ø2,0 mm, Konstruktion 7x7, Länge 100M, verzinkter Stahl	1
	DBFM	1,5mm 2mm	35 60	<b>731520X50</b>	DUAL-Locker M mit Axialjustierung für Drahtseildurchmesser Ø 1,5-2 mm	50


## V-AUFHÄNGUNG HAKEN

Ø 2MM

	LÄNGE	ARTIKELNUMMER	ARTIKELBESCHREIBUNG	VPE
	150	<b>VO20150P10</b>	V-Aufhängung Haken, Ø 2 mm, Länge je Schenkel 150 mm, Ausführung Verzinkt	10
	300	<b>VO20300P10</b>	V-Aufhängung Haken, Ø 2 mm, Länge je Schenkel 300 mm, Ausführung Verzinkt	10
	500	<b>VO20500P10</b>	V-Aufhängung Haken, Ø 2 mm, Länge je Schenkel 500 mm, Ausführung Verzinkt	10







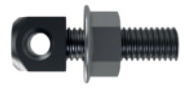



## DOPPELSCHLAUFE

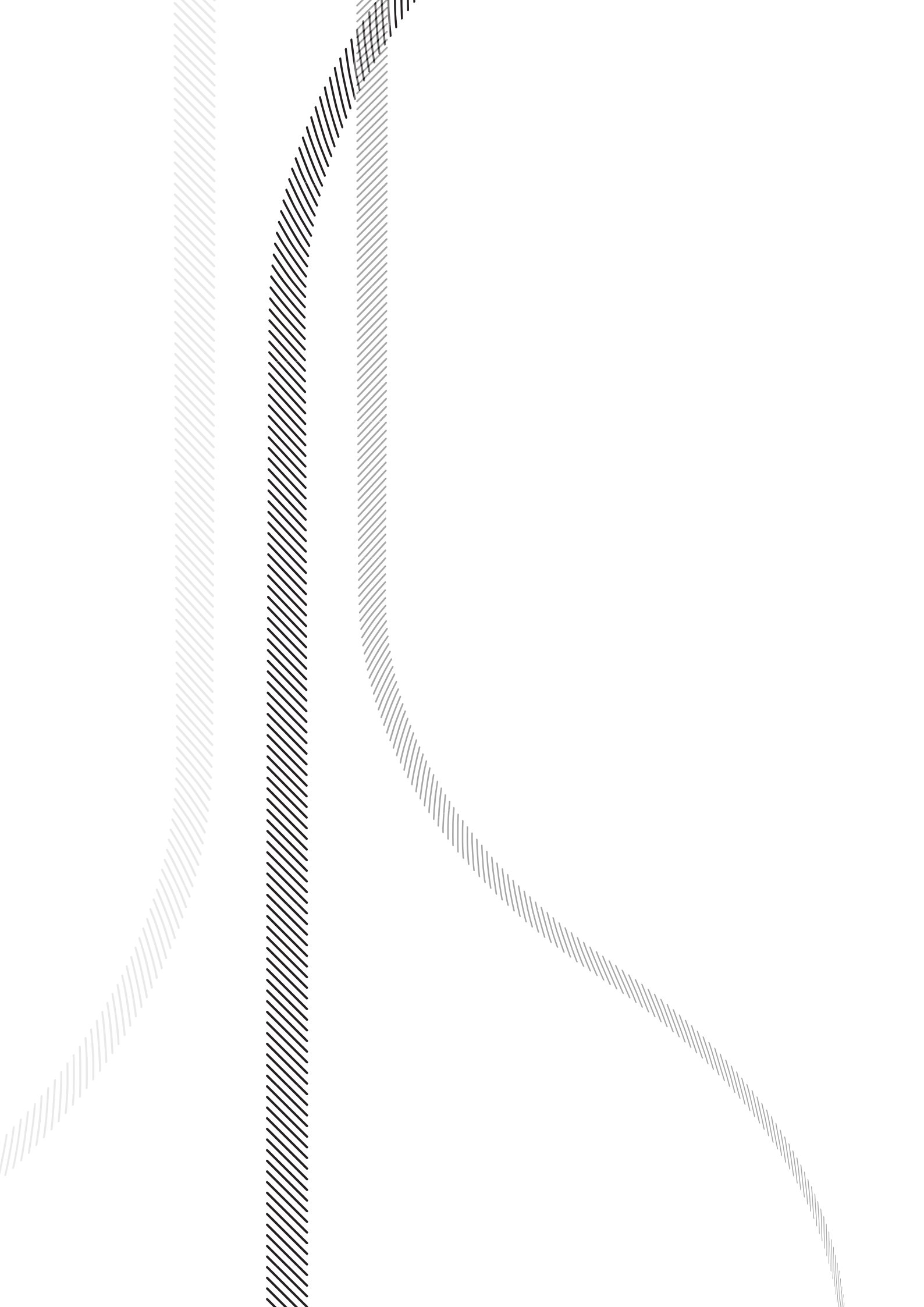
Ø 2MM

	ARTIKELNUMMER	ARTIKELBESCHREIBUNG	VPE
	<b>II20020P10</b>	Doppelschlaufe zur Befestigung an Langlöcher von Kabelrinnen Ø 2 mm, 7x7-Konstruktion, Länge 200 mm, Ausführung Verzinkt	10

WENDEN SIE SICH AN UNSERE TECHNISCHE ABTEILUNG, UM DIE HORIZONTALEN DRAHTSEILÜBERSPANNUNGEN ENTSPRECHEND IHRER BAUSTELLE UND INSTALLATION ZU DIMENSIONIEREN

## ZUBEHÖR

	ARTIKELNUMMER	ARTIKELBESCHREIBUNG	VPE
	<b>PCC4L1</b>	Schneidzange für Drahtseile bis Ø4 mm	1
	<b>PCC6L1</b>	Schneidzange für Drahtseile bis Ø 6mm	1
	<b>PT6L1</b>	Spannzange für KH6	1
	<b>PA2P01</b>	2-Punkt-Ankerplatte	1
	<b>CCRON100</b>	Betonhaken zur Verankerung in Beton C20/C25	100
	<b>OPCCROP1</b>	Einschlaghilfe für Betonhaken	1
	<b>BPM830M10</b>	M8 x 30 Schrauben mit gebohrtem Kopf aus verzinktem Stahl	10
	<b>CLIPFIL268M10</b>	Befestigungsclip für Bohrungen mit einem Durchmesser von 6 bis 8 mm	10
	<b>KIT FIX IPN 6-13</b>	Satz mit 2 feuerverzinkten 6-13-Klemmen und 2 M12-Ösen aus verzinktem Stahl	1
	<b>KIT FIX IPN 8-16</b>	Satz mit 2 feuerverzinkten 8-16-Klemmen und 2 M12-Ösen aus verzinktem Stahl	1
	<b>KIT FIX IPN 10-19</b>	Satz mit 2 feuerverzinkten 10-19-Klemmen und 2 M12-Ösen aus verzinktem Stahl	1
	<b>MOU550M1</b>	Karabinerhaken 5 x 50 mm, Belastungsgrenze 50 kg, Ausführung Verzinkt	1



SICHERHEITSHINWEISE  
VERPACKUNG UND

IDFIL®

# VERPACKUNG UND SICHERHEITSHINWEISE



# VERPACKUNG

Alle unsere Kits sind in einer auf Ihre Bedürfnisse abgestimmten Verpackung erhältlich.



## STANDARD VERPACKUNG



Umweltbewusste Kartonschachtel mit kleinem Fassungsvermögen.



## VERPACKUNG MIT GROßER KAPAZITÄT



An Ihre Baustelle oder Produktion angepasste Verpackung.

Eine Verpackung mit großem Fassungsvermögen, die praktischer ist und die weniger Verpackung erfordert.



IDFIL GEHT NOCH EINEN SCHRITT WEITER

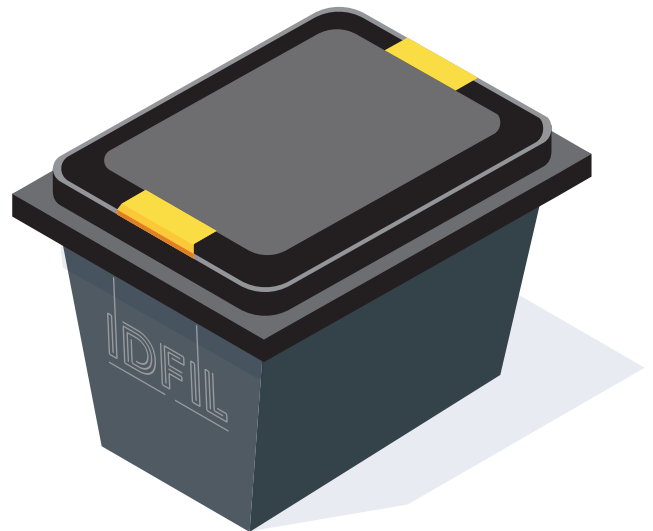


## OPTIMIERTE UND UMWELTFREUNDLICHE VERPACKUNG MIT NULLABFALL-GARANTIE!



Eine wieder verwertbare Transportbox.

Entscheiden Sie sich für eine maßgeschneiderte Lösung, die Ihre Logistik auf Ihren Baustellen vereinfacht.



# SICHERHEITSHINWEISE

Wir legen großen Wert auf die Sicherheit unserer Produkte. Daher ist es von höchster Bedeutung, unsere Anweisungen sorgfältig zu befolgen, sowohl bei der Handhabung als auch bei der Installation.

Die Missachtung dieser Hinweise könnte zu Beeinträchtigungen der Funktionsfähigkeit führen.

Bitte beachten Sie, dass im Falle eines Unfalls, der auf die Nichtbefolgung unserer Sicherheitshinweise zurückzuführen ist, jegliche Garantie- oder Gewährleistungsansprüche für unsere Produkte und eventuell auftretende Schäden entfallen.

Wenn Sie Unterstützung bei der Umsetzung unserer Lösungen benötigen, zögern Sie bitte nicht, uns zu kontaktieren. Wir stehen Ihnen gerne zur Verfügung.



Beachten und halten Sie die max. zulässigen Betriebslasten ein



Ausschließlich zum Aufhängen von statischen Lasten verwenden



Führen Sie keine ausgefranzten Drahtseile in den selbstsichernden Drahtseilhalter ein



Anstrich der Komponenten des Aufhängungssystems ist strikt untersagt



Die Verwendung in Schwimmbädern sowie in chlorhaltigen oder korrosiven Umgebungen ist verboten



Der Kontakt mit Fett oder Schmiermitteln ist verboten

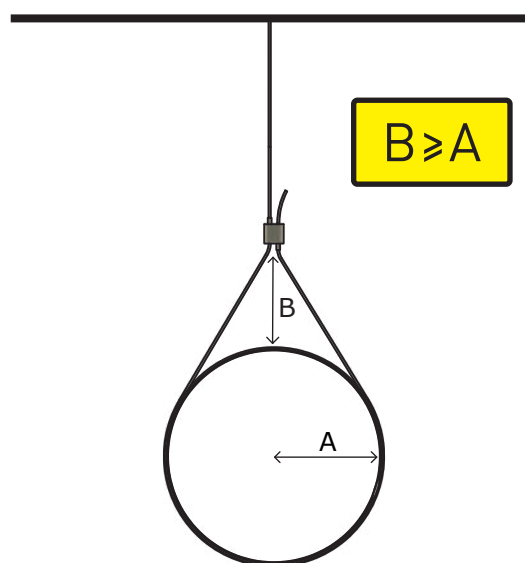
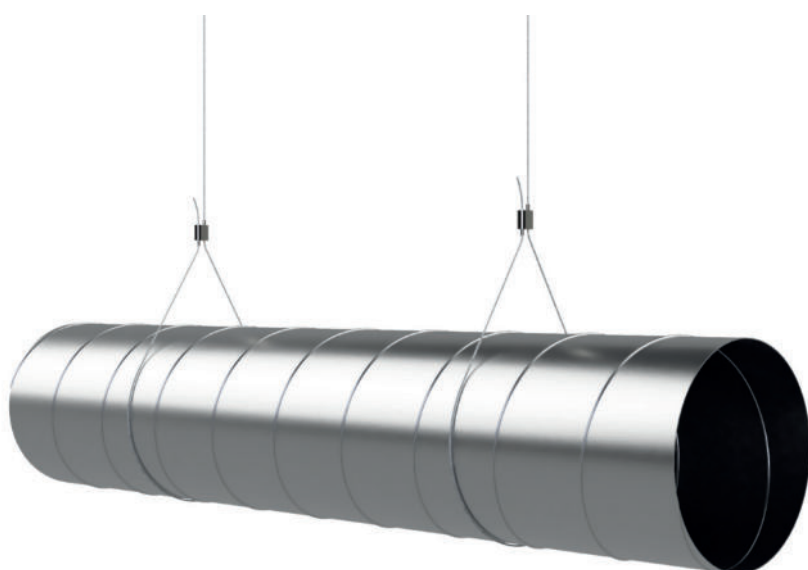


Maximal zulässiger Winkel: 60° – Überschreitung strikt untersagt



Vergewissern Sie sich, dass keine Gefahr von Stößen auf das Aufhängungssystem besteht

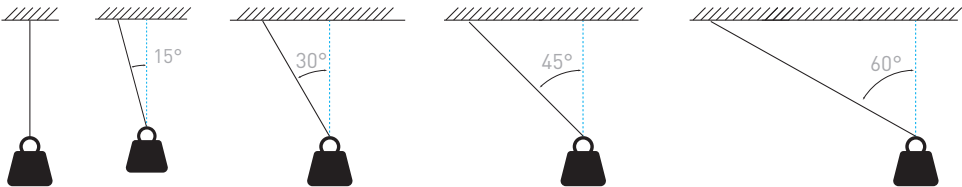

## AUFHÄNGUNG LÜFTUNGSRÖHR



### Wichtiger Hinweis



Ist der Winkel B gleich dem Winkel A, reduziert sich die maximale Betriebslast des eingesetzten DUAL-Lockers automatisch auf die Hälfte.

## MAXIMALE BETRIEBSLAST ABHÄNGIG VOM AUFHÄNGEWINKEL (FINDET ANDWENDUNG FÜR DUAL-LOCKER DBF)

	Drahtseil Ø	0 Grad	15 Grad	30 Grad	45 Grad	60 Grad
Maximale Betriebslast	1,5 mm	35 kg	34 kg	30 kg	25 kg	18 kg
	2 mm	60 kg	58 kg	52 kg	42 kg	30 kg
	3 mm	100 kg	97 kg	87 kg	71 kg	50 kg
	5 mm	250 kg	241 kg	217 kg	177 kg	125 kg

## MAXIMALE BETRIEBSLAST ABHÄNGIG VOM AUFHÄNGEWINKEL (FINDET ANDWENDUNG FÜR FIL-LOCKER STOPRC )

	Drahtseil Ø	0 Grad	15 Grad
Maximale Betriebslast	2 mm	45 kg	38 kg
	2,5 mm	55 kg	46 kg
	3 mm	90 kg	76 kg

## SUPPORT UND DIENSTLEISTUNGEN



### PLANUNG HORIZONTALE DRAHTSEILÜBERSPANNUNG

Dank unserer Expertise und fortschrittlichen Software können wir Berechnungshinweise zur Bestimmung der maximalen Belastungen unserer Drahtseile in horizontalen Installationskonfigurationen erstellen.

Bitte kontaktieren Sie uns unter  
**+49 (0) 6473 30 34 700**  
oder direkt über unsere Website

**[www.idfil.eu](http://www.idfil.eu)**

oder per E-Mail

**[vertrieb@idfil.eu](mailto:vertrieb@idfil.eu)**



### ENTWURFSPLANUNG

Bei IDFIL wissen wir, wie wichtig es ist, Lösungen bereits in der Projektphase zu definieren. Deshalb bietet Ihnen unser engagiertes Team individuelle Unterstützung bei der Ausarbeitung der Pläne. Mit unserem Know-how helfen wir Ihnen, den Bedarf von Anfang an zu antizipieren, indem wir Ihnen quantitative Schätzungen in Bezug auf Volumen und Budget liefern.





# PLANEN SIE EINE PRODUKTNEUENTWICKLUNG?

Wir kooperieren eng mit unseren Kunden in allen Phasen des Designprozesses.



## Allgemeine Geschäftsbedingungen

für die Erbringung von Dienstleistungen von IDfyp GmbH, Feytiatring 12, 35638 Leun-Stockhausen, E-Mail: contact@idfyl.com (nachfolgend „Auftragnehmer“) gegenüber seinen Kunden (nachfolgend „Auftraggeber“)

### 1. Allgemeines

1.1 Diese Allgemeinen Geschäftsbedingungen (AGB) für die Erbringung von Dienstleistungen gelten für Verträge, die zwischen dem Auftraggeber und dem Auftragnehmer unter Einbeziehung dieser AGB geschlossen werden.

1.2 Der Auftragnehmer schließt keine Verträge mit Verbrauchern bzw. Privatpersonen.

1.3 Soweit neben diesen AGB weitere Vertragsdokumente oder andere Geschäftsbedingungen in Text- oder Schriftform Vertragsbestandteil geworden sind, gehen die Regelungen dieser weiteren Vertragsdokumente im Widerspruchsfalle den vorliegenden AGB vor.

1.4 Von diesen Geschäftsbedingungen abweichende AGB, die durch den Auftraggeber verwendet werden, erkennt Auftragnehmer – vorbehaltlich einer ausdrücklichen Zustimmung – nicht an.

### 2. Vertragsgegenstand und Leistungsumfang

2.1 Der Auftragnehmer erbringt als selbständiger Unternehmer folgende Leistungen gegenüber dem Auftraggeber:

Großhandel insbesondere mit Befestigungs- und Aufhänge-Systemen sowie Leisten für die Baubranche und jede sonstige Branche, weiterhin der Großhandel mit allen Produkten für die Bau- und Industriebranche.

2.2 Der spezifische Leistungsumfang ist Gegenstand von Individualvereinbarungen zwischen Auftragnehmer und dem Auftraggeber.

2.3 Der Auftragnehmer erbringt die vertragsgemäßen Leistungen mit größtmöglicher Sorgfalt und Gewissenhaftigkeit nach dem jeweils neuesten Stand, neuesten Regeln und Erkenntnissen.

2.4 Der Auftragnehmer ist zur Erbringung der vertragsgemäß geschuldeten Leistungen verpflichtet. Bei der Durchführung seiner Tätigkeit ist er jedoch etwaigen Weisungen im Hinblick auf die Art der Erbringung seiner Leistungen, den Ort der Leistungserbringung ebenso wie die Zeit der Leistungserbringung nicht unterworfen. Er wird jedoch bei der Einteilung der Tätigkeitsstage und bei der Zeiteinteilung an diesen Tagen diese selbst in der Weise festlegen, dass eine optimale Effizienz bei seiner Tätigkeit und bei der Realisierung des Vertragsgegenstandes erzielt wird. Die Leistungserbringung durch den Auftragnehmer erfolgt lediglich in Abstimmung und in Koordination mit dem Auftraggeber.

### 3. Mitwirkungspflichten des Auftraggebers

Es obliegt dem Auftraggeber, die von ihm zum Zwecke der Leistungserfüllung zur Verfügung zu stellenden Informationen, Daten und sonstigen Inhalte vollständig und korrekt mitzuteilen. Für Verzögerungen und Verspätungen an diesen Tagen diese selbst in der Weise festlegen, dass eine optimale Effizienz bei seiner Tätigkeit und bei der Realisierung des Vertragsgegenstandes erzielt wird. Die Leistungserbringung durch den Auftragnehmer erfolgt lediglich in Abstimmung und in Koordination mit dem Auftraggeber.

### 4. Preise und Zahlungsbedingungen

4.1 Unsere Preise gelten ab Lager, zuzüglich der gesetzlichen Umsatzsteuer. Verpackungskosten werden separat berechnet. Für Lieferungen, die 3 Monate oder später nach Vertragsabschluss erfolgen, behalten wir uns angemessene Preisänderungen aufgrund von veränderten Lohn-, Material- und Vertriebskosten vor, sofern keine Festpreissabrede getroffen wurde.

4.2 Bei einem Versendungskauf trägt der Käufer die Transportkosten ab Lager sowie die Kosten einer gewünschten Transportversicherung. Falls keine individuelle Abrechnung der Transportkosten erfolgt, erheben wir eine Transportkostenpauschale in Höhe von 40 Euro bei Lieferungen unter einem Auftragswert von netto 500 €, zzgl. MwSt., Zölle, Gebühren, Steuern und öffentliche Abgaben trägt der Käufer.

4.3 Die Zahlung erfolgt auf das benannte Konto. Skontoabzüge sind nur bei schriftlicher, besonderer Vereinbarung zulässig.

4.4 Der Kaufpreis ist innerhalb von vierzehn Tagen ab Rechnungsstellung und Lieferung bzw. Abnahme der Ware fällig. Wir behalten uns das Recht vor, Lieferungen gegen Vorkasse durchzuführen, selbst im Rahmen laufender Geschäftsbeziehungen, was spätestens mit der Auftragsbestätigung mitgeteilt wird.

4.5 Gerät der Käufer in Zahlungsverzug, sind Verzugszinsen in Höhe von acht Prozentpunkten über dem Basiszinssatz zu entrichten. Ein weitergehender Verzugschaden

bleibt vorbehalten.

4.6 Bei absehbarer Zahlungsunfähigkeit des Käufers nach Vertragsschluss sind wir berechtigt, nach den gesetzlichen Vorschriften die Leistung zu verweigern oder nach Fristsetzung vom Vertrag zurückzutreten. Dies gilt insbesondere für Einzelanfertigungen.

4.7 Der Auftragnehmer stellt dem Auftraggeber nach Erbringung der Leistungen eine Rechnung per Post oder per E-Mail (z.B. als PDF). Die Vergütung ist innerhalb von 14 Tagen nach Zugang der Rechnung zur Zahlung fällig.

### 5. Lieferung, Gefahrübergang, Abnahme, Annahmeverzug

5.1 Die Lieferung erfolgt ab Lager, welches gleichzeitig Erfüllungsort für die Lieferung und Ort für eine etwaige Nacherfüllung ist. Bei einem Versendungskauf trägt der Käufer die Versandkosten ab Lager. Falls keine individuelle Vereinbarung getroffen wurde, behalten wir uns das Recht vor, die Art des Versands selbst zu bestimmen.

5.2 Mit Übergabe der Ware an den Käufer geht die Gefahr des zufälligen Untergangs und der zufälligen Verschlechterung auf den Käufer über. Bei einem Versendungskauf geht die Gefahr bereits mit Auslieferung der Ware an den Spediteur oder den Frachtführer über.

5.3 Wenn der Käufer in Annahmeverzug gerät oder die Lieferung aus anderen, vom Käufer zu vertretenden Gründen verzögert wird, haben wir Anspruch auf Ersatz des entstandenen Schadens, einschließlich Mehraufwendungen wie Lagerkosten. In diesem Fall stellen wir dem Käufer eine pauschale Entschädigung von 50 EUR pro Kalendertag in Rechnung, beginnend mit der Lieferfrist, sofern keine Lieferfrist festgelegt ist, mit der Mitteilung der Versandbereitschaft der Ware. Gesetzliche Ansprüche unsererseits (Ersatz von Mehraufwendungen, angemessene Entschädigung, Kündigung) und der Nachweis eines höheren Schadens bleiben unberührt.

5.4 Der Nachweis eines höheren Schadens und unsere gesetzlichen Ansprüche (insbesondere Ersatz von Mehraufwendungen, angemessene Entschädigung, Kündigung) bleiben unberührt. Die pauschale Entschädigung ist auf weitergehende Geldansprüche anzurechnen. Der Käufer kann jedoch nachweisen, dass uns überhaupt kein oder nur ein wesentlich geringerer Schaden entstanden ist.

### 6. Eigentumsvorbehalt

6.1 Bis zur vollständigen Bezahlung sämtlicher gegenwärtiger und zukünftiger Forderungen aus dem Kaufvertrag und der laufenden Geschäftsbeziehung (gesicherte Forderungen) behalten wir uns das Eigentum an der gelieferten Ware vor.

6.2 Solange die gesicherten Forderungen nicht vollständig beglichen sind, darf der Käufer die unter Eigentumsvorbehalt stehenden Waren weder verpfänden noch zur Sicherheit übergewähren. Bei Einleitung eines Insolvenzverfahrens oder bei Zugriffen Dritter (z. B. Pfändungen) auf die vorbehaltene Ware hat der Käufer uns unverzüglich schriftlich zu benachrichtigen. Falls der Dritte nicht in der Lage ist, uns die Kosten einer gerichtlichen Klage zu erstatten, haftet der Käufer für den entstandenen Ausfall.

6.3 Bei vertragswidrigem Verhalten des Käufers, insbesondere bei Nichtzahlung des fälligen Kaufpreises, sind wir berechtigt, gemäß den gesetzlichen Vorschriften vom Vertrag zurückzutreten und/oder die Ware aufgrund des Eigentumsvorbehalts zurückzufordern. Das Herausgabeverlangen beinhaltet keinen automatischen Rücktritt, stattdessen behalten wir uns das Recht vor, lediglich die Ware zurückzufordern und uns den Rücktritt vorzubehalten. Vor der Geltendmachung dieser Rechte müssen wir dem Käufer erfolglos eine angemessene Zahlungsfrist gesetzt haben, sofern dies nach den gesetzlichen Vorschriften erforderlich ist.

6.4 Der Käufer ist bis auf Widerruf gemäß 6.4 c. berechtigt, die unter Eigentumsvorbehalt stehenden Waren im ordnungsgemäßen Geschäftsgang weiterzuveräußern und/oder zu verarbeiten. In diesem Fall gelten die folgenden Bestimmungen zusätzlich:

a. Die durch Verbindung, Vermischung oder Verarbeitung entstehenden Erzeugnisse unserer Waren unterliegen dem Eigentumsvorbehalt zum vollen Wert, wobei die IDfyp SAS, 4 rue Alfred Kastler, 67540 Ostwald, Frankreich als Hersteller gilt. Falls bei Verbindung, Vermischung oder Verarbeitung mit Waren Dritter deren Eigentumsrecht bestehen bleibt, erwirbt die IDfyp SAS Miteigentum im Verhältnis der Rechnungswerte der verbundenen, vermischten oder verarbeiteten Waren. Die Regelungen für das entstehende Erzeugnis sind identisch mit denen für die unter Eigentumsvorbehalt gelieferte Ware. Der Käufer tritt auch zu Sicherungszwecken Forderungen an uns ab, die wir im Namen der IDfyp SAS entgegennehmen und an die IDfyp SAS weitergeben, die ihm durch die Verbindung der Vorbehaltsware mit einem Grundstück gegen einen Dritten entstehen.

b. Der Käufer tritt uns bereits jetzt sämtliche Forderungen aus dem Weiterverkauf der Ware oder des Erzeugnisses insgesamt bzw. in Höhe unseres etwaigen Miteigentumsanteils gemäß 6.4 a zu Sicherungszwecken ab. Diese Abtretung wird von uns akzeptiert. Die Pflichten des Käufers gemäß 6.2 gelten auch in Bezug auf die abgetretenen Forderungen.

c. Der Käufer bleibt neben uns zur Einziehung der Forderungen berechtigt. Solange der Käufer seinen Zahlungsverpflichtungen nachkommt, keine Mängel in seiner Leistungsfähigkeit bestehen und wir den Eigentumsvorbehalt nicht durch Ausübung eines Rechts gemäß 6.3 geltend machen, verpflichten wir uns, die Forderungen nicht einzuziehen. Im Falle der Ausübung eines Rechts gemäß 6.3 können wir vom Käufer die Bekanntgabe der abgetretenen Forderungen und deren Schuldner verlangen. Der Käufer muss alle notwendigen Informationen zur Einziehung bereitstellen und die Abtretung den Schuldner (Dritten) mitteilen. Wir behalten uns außerdem das Recht, die Weiterveräußerungsbefugnis und die Verarbeitungsbefugnis der Waren unter Eigentumsvorbehalt zu widerrufen.

d. Falls der realisierbare Wert der Sicherheiten unsere Forderungen um mehr als 10%

übersteigt, sind wir auf Verlangen des Käufers verpflichtet, Sicherheiten nach unserer Wahl freizugeben.

6.5 Solange das Eigentum noch nicht auf den Käufer übergegangen ist, hat dieser die Kaufsache pfleglich zu behandeln. Sofern Wartungs- und Inspektionsarbeiten erforderlich sind, hat der Käufer diese auf eigene Kosten rechtzeitig durchzuführen.

### 7. Haftung / Freistellung

7.1 Der Auftragnehmer haftet, aus jedem Rechtsgrund uneingeschränkt, bei Vorsatz oder grober Fahrlässigkeit, bei vorsätzlicher oder fahrlässiger Verletzung des Lebens, des Körpers oder der Gesundheit, aufgrund eines Garantieversprechens, soweit diesbezüglich nichts anderes geregelt ist oder aufgrund zwingender Haftung. Verletzt der Auftragnehmer fahrlässig eine wesentliche Vertragspflicht, ist die Haftung auf den vertragstypischen, vorhersehbaren Schaden begrenzt, sofern nicht gemäß vorstehendem Satz unbeschränkt gehaftet wird. Wesentliche Vertragspflichten sind Pflichten, die der Vertrag dem Auftragnehmer nach seinem Inhalt zur Erreichung des Vertragszwecks auferlegt, deren Erfüllung die ordnungsgemäße Durchführung des Vertrags überhaupt erst ermöglicht und auf deren Einhaltung der Kunde regelmäßig vertrauen darf. Im Übrigen ist eine Haftung des Auftragnehmers ausgeschlossen. Vorstehende Haftungsregelungen gelten auch im Hinblick auf die Haftung des Auftragnehmers für seine Erfüllungsgehilfen und gesetzlichen Vertreter.

7.2 Der Auftraggeber stellt den Auftragnehmer von jeglichen Ansprüchen Dritter frei, die gegen den Auftragnehmer aufgrund von Verstößen des Kunden gegen diese Vertragsbedingungen oder gegen geltendes Recht geltend gemacht werden.

### 8. Vertragsdauer und Kündigung

8.1 Die Vertragsdauer vereinbaren die Parteien individuell.

8.2 Ein Kündigungsrecht des Käufers ist ausgeschlossen.

8.3 Der Käufer kann wegen einer Pflichtverletzung, die nicht aus einem Mangel resultiert, nur zurücktreten oder kündigen, wenn wir als Verkäufer die Pflichtverletzung zu vertreten haben.

8.4 Das Recht beider Parteien zur fristlosen Kündigung aus wichtigem Grund bleibt unberührt.

8.5 Der Auftragnehmer hat alle ihm überlassenen Unterlagen und sonstigen Inhalte nach Vertragsbeendigung unverzüglich nach Wahl des Kunden zurückzugeben oder zu vernichten. Die Geldentmachung eines Zurückbehaltungsrechts daran ist ausgeschlossen. Elektronische Daten sind vollständig zu löschen. Ausgenommen davon sind Unterlagen und Daten, hinsichtlich derer eine längere gesetzliche Aufbewahrungspflicht besteht, jedoch nur bis zum Ende der jeweiligen Aufbewahrungsfrist. Der Auftragnehmer hat dem Unternehmen auf dessen Verlangen die Löschung schriftlich zu bestätigen.

### 9. Vertraulichkeit und Datenschutz

9.1 Der Auftragnehmer wird alle ihm im Zusammenhang mit dem Auftrag zur Kenntnis gelangenden Vorgänge streng vertraulich behandeln. Der Auftragnehmer verpflichtet sich, die Geheimhaltungspflicht sämtlichen Angestellten und/oder Dritten, die Zugang zu den vertragsgegenständlichen Informationen haben, aufzuerlegen. Die Geheimhaltungspflicht gilt zeitlich unbegrenzt über die Dauer dieses Vertrages hinaus.

9.2 Der Auftragnehmer verpflichtet sich, bei der Durchführung des Auftrags sämtliche datenschutzrechtlichen Vorschriften – insbesondere die Vorschriften der Datenschutzgrundverordnung und des Bundesdatenschutzgesetzes einzuhalten.

### 10. Schlussbestimmungen

10.1 Es gilt das Recht der Bundesrepublik Deutschland unter Ausschluss des CISG.

10.2 Sollte eine Bestimmung dieser AGB unwirksam sein oder werden, so wird die Gültigkeit der AGB im Übrigen hiervon nicht berührt.

10.3 Der Auftraggeber wird den Auftragnehmer bei der Erbringung seiner vertragsgemäßen Leistungen durch angemessene Mitwirkungshandlungen, soweit erforderlich, fördern. Der Auftraggeber wird insbesondere dem Auftragnehmer die zur Erfüllung des Auftrags erforderlichen Informationen und Daten zur Verfügung stellen.

10.4 Sofern der Auftraggeber Kaufmann, juristische Person des öffentlichen Rechts oder öffentlich-rechtliches Sondervermögen ist oder keinen allgemeinen Gerichtsstand in Deutschland hat, vereinbaren die Parteien den Sitz des Auftragnehmers als Gerichtsstand für sämtliche Streitigkeiten aus diesem Vertragsverhältnis; ausschließliche Gerichtsstände bleiben hiervon unberührt.

10.5 Der Auftragnehmer ist berechtigt, diese AGB aus sachlich gerechtfertigten Gründen (z. B. Änderungen in der Rechtsprechung, Gesetzeslage, Marktgegebenheiten oder der Geschäfts- oder Unternehmensstrategie) und unter Einhaltung einer angemessenen Frist zu ändern. Bestandskunden werden hierüber spätestens zwei Wochen vor Inkrafttreten der Änderung per E-Mail benachrichtigt. Sofern der Bestandskunde nicht innerhalb der in der Änderungsmitteilung gesetzten Frist widerspricht, gilt seine Zustimmung zur Änderung als erteilt. Widerspricht er, treten die Änderungen nicht in Kraft; Auftragnehmer ist in diesem Fall berechtigt, den Vertrag zum Zeitpunkt des Inkrafttretens der Änderung außerordentlich zu kündigen. Die Benachrichtigung über die beabsichtigte Änderung dieser AGB wird auf die Frist und die Folgen des Widerspruchs oder seines Ausbleibens hinweisen.

Stand: 31.12.2023

# IDFIL®

**AUFHÄNGEN BEFESTIGEN JUSTIEREN**



QR-Code IDFIL TGA-Katalog



IDfyp GmbH  
Feytiatring 12  
35638 Leun-Stockhausen  
**Tel.** +49 (0) 6473 30 34 700  
**E-Mail** [vertrieb@idfil.eu](mailto:vertrieb@idfil.eu)  
**Web** [www.idfil.eu](http://www.idfil.eu)